

Fiche technique

Module parasurtenseur ÜSM-10-230I2P+PE

Référence: 5092426



Module de protection contre les surtensions type 2+3 selon DIN EN 61643-11 pour réseaux 230/400 V.

Pour la protection d'appareils électroniques tels que des pilotes LED.

- pour éclairage à 2 phases (puissance réduite)
- avec affichage des fonctions et coupure du circuit de courant sous charge en cas de panne du SPD
- De petite taille pour une intégration dans le boîtier de raccordement du mât ou devant le pilote
- Circuit de protection avec capacité d'écoulement maximale de 10 kA
- Réduction de la surtension en dessous de 1300 V (niveau de protection)
- pour les lampes LED avec raccord PE

Application : dans la boîte de jonction de câbles, boîtes de dérivation, chemin de câbles jusqu'aux systèmes sous plancher
Pour la protection d'appareils électroniques contre les surtensions, notamment les luminaires à LED



Données de base

Référence	5092426
Type	ÜSM-10-230I2P+PE
Désignation 1	Module parafoudre
Désignation 2	pour éclairage LED 2 phases
Fabricant	OBO
Dimension	230V
Unité d'emballage minimale	1
Unité de quantité	pc
Poids	4,4 kg
Unité de poids	kg/100 pc
Empreinte CO2 (GWP) du berceau à la porte	0,0298 kg CO2e / 1 Pièce

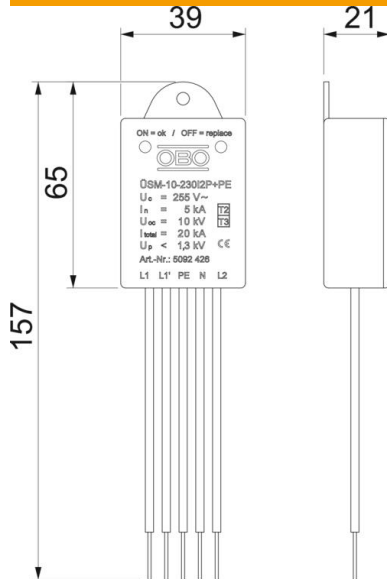
Fiche technique

Module parasurtenseur ÜSM-10-230I2P+PE

Référence: 5092426

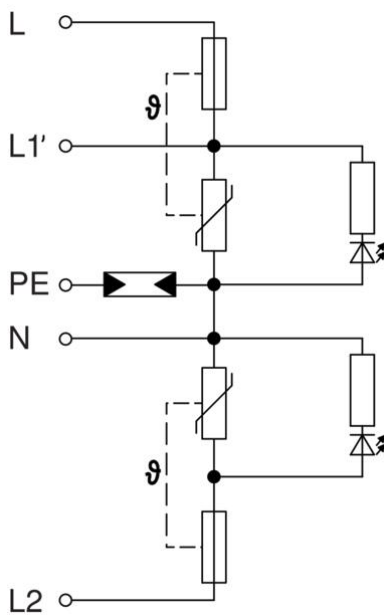


Dimensions



Longueur	155 mm
Largeur	40 mm
Hauteur	21 mm

Caractéristiques techniques



Courant de décharge maximal (8/20 µs) [total]	10 kA
Longueur du câble de raccordement	0,09 m
Temps de réponse	<25 ns
Modèle	2 pôles + NPE pour SK I
Modèle	2+N/PE
Température de service max.	80 °C
Température de service min.	-40 °C
Niveau de protection commun [L-PE]	1,3 kV
Tension continue max. (L-N)	255 V
Tension continue max. (N-PE)	255 V
Tension max. permanente CA	255 V
ZPF	1→2
Protection max contre les surintensités côté réseau	16
Calibre de fusible maximum	16 A
Courant de décharge maximal (8/20 µs)	10 kA
Courant de décharge maximal (8/20 µs) [L-N]	10 kA
Courant de décharge maximal (8/20 µs) [N-PE]	10 kA
Type de montage	autres
Courant de décharge nominal (8/20)	5 kA
Courant décharge nominal (8/20 µs) [L-N]	5 kA

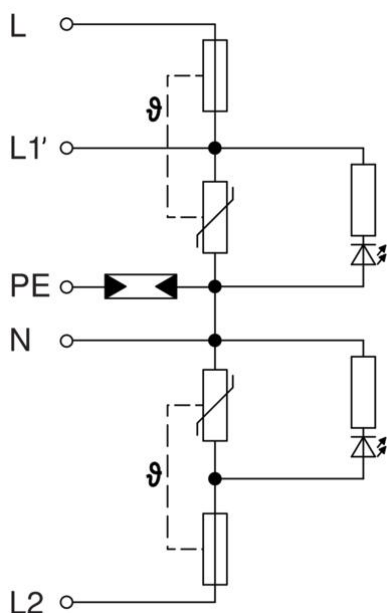
Fiche technique

Module parasurtenseur ÜSM-10-230I2P+PE

Référence: 5092426



Caractéristiques techniques



Courant de décharge nominal (8/20 μ s) [N-PE]	5 kA
Tension nominale CA (50 / 60 Hz)	230 V
OBO_Nennlaststrom (Ein- / Ausgangsklemme)	16 A
Classe d'essais type 2	oui
classe d'essais type 3	oui
Indice de protection	IP20
Niveau de protection	1,3 kV
Niveau de protection [L-N]	$\leq 1,3$
Signalisation sur l'appareil	optique
Type selon EN 61643-11	Type 2+3
SPD selon CEI 61643-1	classe II+III
Plage de températures d'utilisation max.	80 °C
Plage de températures d'utilisation min.	-40 °C