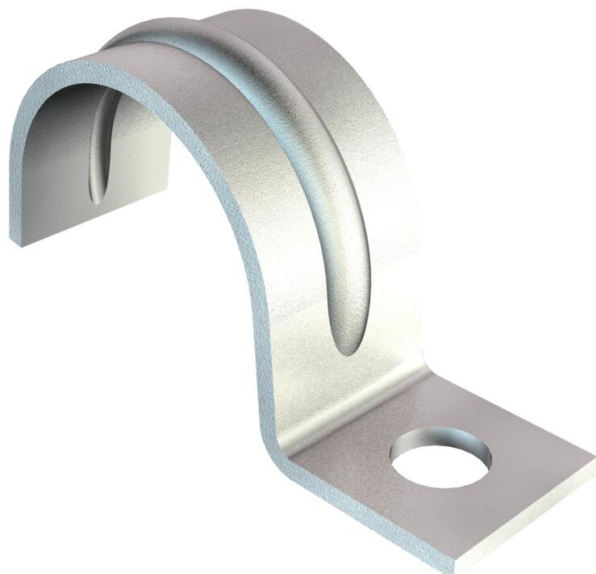


Fiche technique

Collier de fixation 1015, moyen

Référence: 1009362



Collier de fixation à une patte pour câbles et tubes
Moulure à partir de la taille 20.



- St** Acier
- G** galvanisé

Données de base

Référence	1009362
Type	1015 28 G
Désignation 1	Collier de fixation
Désignation 2	simple patte
Fabricant	OBO
Dimension	28mm
Matériau	Acier
Surface	galvanisé
Norme de surface	EN ISO 19598 / EN ISO 4042
Unité d'emballage minimale	100
Unité de quantité	pc
Poids	1,25 kg
Unité de poids	kg/100 pc
Empreinte CO2 (GWP) du berceau à la porte	0,0242 kg CO2e / 1 Pièce

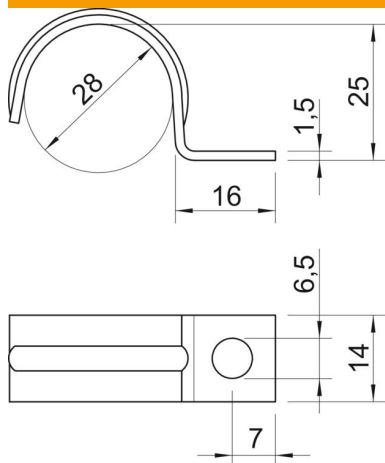
Fiche technique

Collier de fixation 1015, moyen

Référence: 1009362



Dimensions



Longueur	16 mm
Largeur	14 mm
Hauteur	25 mm
Cote A	7 mm
Cote b	14 mm
Cote D	28 mm
Dimension H	25 mm
Cote L	16 mm

Caractéristiques techniques

Distance au mur	non
Nombre de câbles/tubes	1
Modèle	à une patte
Type de fixation	Trou de vis
pour un diamètre de	28
Convient pour les espaces coupe-feu	non
Sans halogène	oui
Avec gaine en matière plastique	non
Dimension du trou	6,5 mm
Épaisseur du matériau	1,5 mm
Diamètre nominal	28 mm
Résistant aux UV	oui