

Technisch specificatieblad

Betonsokkel min. 16 kg met binnendraad

Artikelnummer: 5402958



- Gewicht min. 16 kg
- Beton, vorstbestendig
- Binnendraad M16
- Aanbevolen lengte van de opvangstang max. 3,0 m afhankelijk van de windbelastingszone



BET Beton

Stamgegevens

Artikelnummer	5402958
Type	101 B2-16 M16
Omschrijving 1	Standvoet met M16 draad
Omschrijving 2	voor vangstaven met draad
Fabrikant	OBO
Dimensie	M16
Materiaal	Beton
Kleinste verkoop-eenheid	1
Eenheid van hoeveelheid	Stuk
Gewicht	1822 kg
Eenheid gewicht	kg/100 st.
CO ₂ -voetafdruk (GWP) van wieg tot poort	3,3656 kg CO ₂ e / 1 Stuk

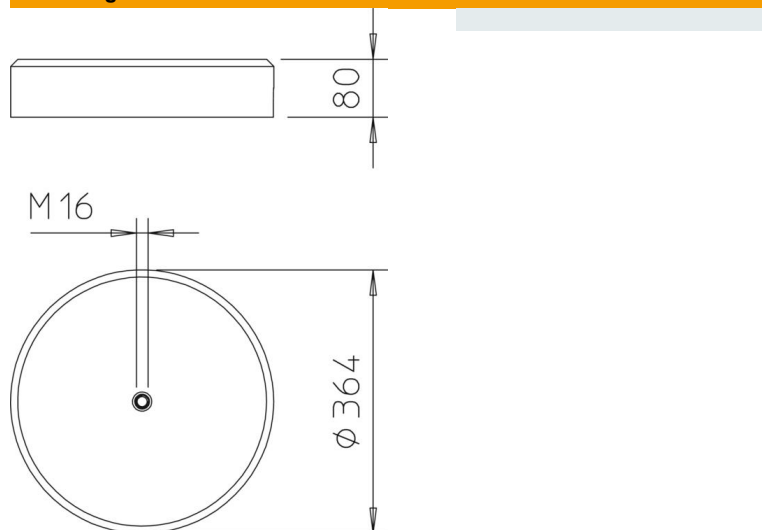
Technisch specificatieblad

Betonsokkel min. 16 kg met binnendraad

Artikelnummer: 5402958



Afmetingen



Technische gegevens

Opname opvangstang	Schroefdraad
Uitvoering	Sokkel
Gewicht	16 kg
Schroefdraad	M16
Nominale grootte Ø	364 mm