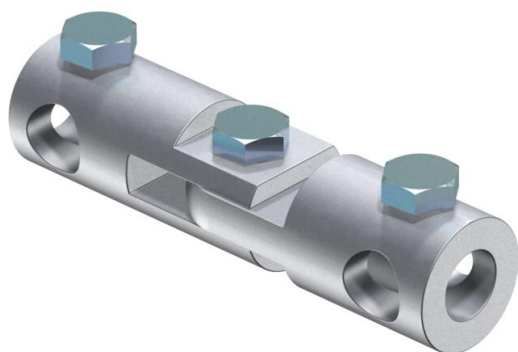


101/IW-M10: wandaansluiting

- Met binnendraad M8
- Voor montage van isolatiestangen aan constructies of wanden
- Met bouten M10 x 12



Alu Aluminium

Stamgegevens

Artikelnummer	5408630
Type	101 IGL-16
Omschrijving 1	Scharnierverbinder
Omschrijving 2	voor GFK opvanger 16mm
Fabrikant	OBO
Dimensie	16mm
Materiaal	aluminium
Kleinste verkoop-eenheid	10
Eenheid van hoeveelheid	Stuk
Gewicht	32 kg
Eenheid gewicht	kg/100 st.
CO2-voetafdruk (GWP) van wieg tot poort	2,2468 kg CO2e / 1 Stuk

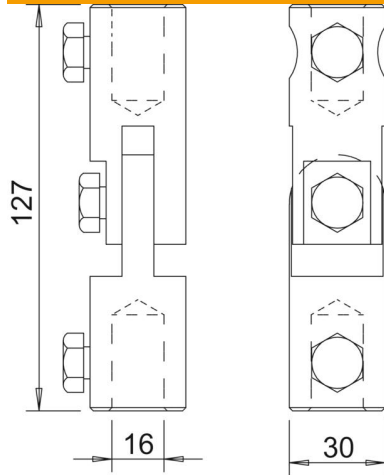
Technisch specificatieblad

Scharnierverbinder

Artikelnummer: 5408630



Afmetingen



Lengte	127 mm
Afmeting d min.	30 mm
Maat d Ø	16 mm
Maat L	127 mm

Technische gegevens

Aansluiting	Ronde geleider
-------------	----------------