

Technisch specificatieblad

Conische wartel, PG-schroefdraad, lichtgrijs

Artikelnummer: 2038434



Standaard wartel, vorm A conform DIN 46320 met enkele afdichting van NR/SBR

Pg-schroefdraad conform DIN 40430

Beschermingsgraad: met schroefdraadafdichtingsring IP65, zonder schroefdraadafdichtingsring IP54.

Opmerking: vanwege het risico op spanningsscheuren mogen wartelsystemen van polystyreen slechts matig worden vastgedraaid!
Slagvast



PS Polystyreen

Stamgegevens

Artikelnummer	2038434
Type	106+PG13 MG LGR
Omschrijving 1	Wartel
Omschrijving 2	met tegenmoer
Leverbaar vanaf	28.02.2019
Fabrikant	OBO
Dimensie	PG13
Kleur	lichtgrijs; RAL 7035
Materiaal	Polystyreen
Kleinste verkoop-eenheid	50
Eenheid van hoeveelheid	Stuk
Gewicht	0,972 kg
Eenheid gewicht	kg/100 st.
CO ₂ -voetafdruk (GWP) van wieg tot poort	0,0422 kg CO ₂ e / 1 Stuk

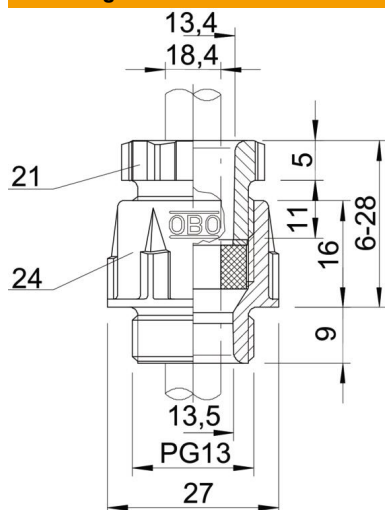
Technisch specificatieblad

Conische wartel, PG-schroefdraad, lichtgrijs



Artikelnummer: 2038434

Afmetingen



Maat D2	27 mm
Maat D3	13,4 mm
Dimension D4	13,5 mm
Maat E1 (mm)	27 mm
Maat E2	13,4 mm
Maat E3	29 mm
Afmeting L max.	28 mm
Afmeting L min.	6 mm
Maat L1	9 mm
Maat L2	16 mm
Maat L3	5 mm
Maat L4	10,8 mm

Technische gegevens

Soort afdichting	Dichtring
Uitvoering	Recht
Doorbuigbescherming	nee
Afdichtbereik D max.	13 mm
Afdichtbereik D min.	9 mm
Explosiebeveiligd	nee
Voor Ex-zone	zonder
voor Ex-zone gas	zonder
voor Ex-zone stof	zonder
Schroefdraad	Pg 13,5
Soort schroefdraad	PG
Nominale schroefdraadmaat	13,5
Glasvezelversterkt	nee
Halogeenvrij	ja
Meervoudig dichtingsinzetstuk	nee
Met borgmoer	nee
Slagvast	nee
Sleutelwijdte 1	24 mm
Sleutelwijdte 2	21 mm
Sleutelwijdte 3	27 mm
Beschermingsgraad	IP65
Deelbare wartel	nee
Temperatuurbereik max.	65 °C
Temperatuurbereik min.	-20 °C
Treklastingsmogelijkheid	nee