

Technisch specificatieblad

Conische wartel, PG-schroefdraad, lichtgrijs

Artikelnummer: 2038442



Standaard wartel, vorm A conform DIN 46320 met enkele afdichting van NR/SBR

Pg-schroefdraad conform DIN 40430

Beschermingsgraad: met schroefdraadafdichtingsring IP65, zonder schroefdraadafdichtingsring IP54.

Opmerking: vanwege het risico op spanningsscheuren mogen wartelsystemen van polystyreen slechts matig worden vastgedraaid!
Slagvast



PS Polystyreen

Stamgegevens

Artikelnummer	2038442
Type	106+PG36 MG LGR
Omschrijving 1	Wartel
Omschrijving 2	met tegenmoer
Leverbaar vanaf	28.02.2019
Fabrikant	OBO
Dimensie	PG36
Kleur	lichtgrijs; RAL 7035
Materiaal	Polystyreen
Kleinste verkoop-eenheid	10
Eenheid van hoeveelheid	Stuk
Gewicht	6,302 kg
Eenheid gewicht	kg/100 st.
CO ₂ -voetafdruk (GWP) van wieg tot poort	0,2946 kg CO ₂ e / 1 Stuk

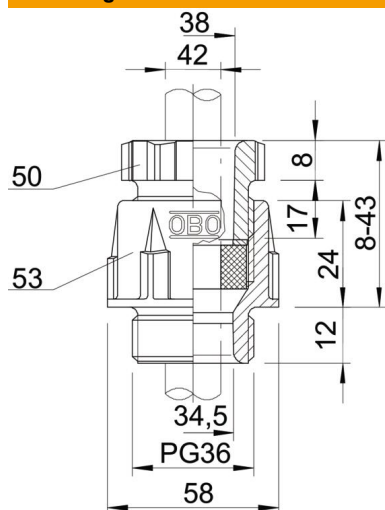
Technisch specificatieblad

Conische wartel, PG-schroefdraad, lichtgrijs



Artikelnummer: 2038442

Afmetingen



Maat D2	58 mm
Maat D3	38 mm
Dimension D4	34,5 mm
Maat E1 (mm)	58 mm
Maat E2	38,4 mm
Maat E3	66 mm
Afmeting L max.	43 mm
Afmeting L min.	8 mm
Maat L1	12 mm
Maat L2	24 mm
Maat L3	8 mm
Maat L4	17 mm

Technische gegevens

Soort afdichting	Dichtring
Uitvoering	Recht
Doorbuigbescherming	nee
Afdichtbereik D max.	33 mm
Afdichtbereik D min.	25 mm
Explosiebeveiligd	nee
Voor Ex-zone	zonder
voor Ex-zone gas	zonder
voor Ex-zone stof	zonder
Schroefdraad	Pg 36
Soort schroefdraad	PG
Nominale schroefdraadmaat	36
Glasvezelversterkt	nee
Halogeenvrij	ja
Meervoudig dichtingsinzetstuk	nee
Met borgmoer	nee
Slagvast	nee
Sleutelwijdte 1	53 mm
Sleutelwijdte 2	50 mm
Sleutelwijdte 3	60 mm
Beschermingsgraad	IP65
Deelbare wartel	nee
Temperatuurbereik max.	65 °C
Temperatuurbereik min.	-20 °C
Treklastingsmogelijkheid	nee