

Fiche technique

Presse-étoupe pour câbles plats, filetage PG Pg16, gris pierre

Référence: 2012758



Entrée avec raccord d'étranglement pour câbles plats, avec filetage PG selon la norme DIN 40430, indice de protection IP 31, avec bague d'étanchéité pré-montée de type 107/F.



PE Polyéthylène

Données sources

Référence	2012758
Type	106 FL 16 8 19
Désignation 1	Presse-étoupe câbles plats
Fabricant	OBO
Dimension	PG16
Coloris	gris pierre RAL 7030
Matériau	Polyéthylène
Unité d'emballage minimale	50
Unité de mesure	Pièces
Poids	1,006 kg
Unité de poids	kg/100 paires

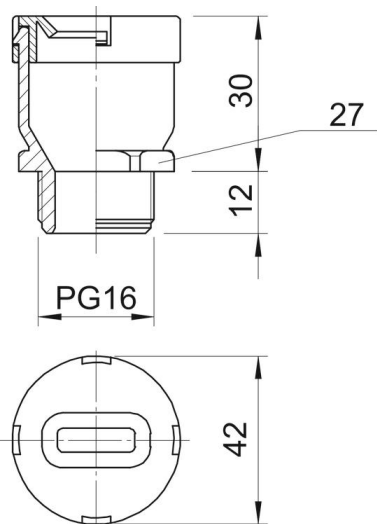
Fiche technique

Presse-étoupe pour câbles plats, filetage PG Pg16, gris pierre

Référence: 2012758



Dimensions



Cote D	32,5 mm
Dimension G	PG16 mm
Cote L	42 mm
Cote L1	12 mm
Cote L2	30 mm

Caractéristiques techniques

Type d'étanchéité	Bague d'étanchéité
Modèle	droit
Protection antiflexion	non
Câble plat/Largeur max.	19 mm
Câble plat/Largeur min.	17 mm
Câble plat/Épaisseur max.	8 mm
Câble plat/Épaisseur min.	6 mm
Presse-étoupe pour câbles plats	oui
Pour zone explosive	sans
Filetage	Pg 16
Type de filetage	PG
Renforcé de fibres de verre	non
Bague d'étanchéité multiple	non
Avec contre-écrou	non
Résistant aux chocs	non
Ouverture de clé	27
Indice de protection	IP31
Possibilité de décharge de traction	non