

# Fiche technique

## Presse-étoupe conique, filetage métrique, gris clair

Référence: 2035316



Presse-étoupe standard, forme A selon DIN 46320 doté d'une bague d'étanchéité simple en NR/SBR, avec raccord fileté métrique selon la norme CEI 423.

Indice de protection: avec bague d'étanchéité pour filet de raccordement IP65, sans bague d'étanchéité pour filet de raccordement IP54.

Conseil : Presse-étoupe en polystyrène, à serrer modérément en raison du risque de formation de fissures dues à la contrainte ! résistant aux chocs



PS polystyrène

### Données sources

Référence	2035316
Type	106 M12 PS
Désignation 1	Presse-étoupe
Fabricant	OBO
Dimension	M12
Coloris	gris clair ; RAL 7035
Matériau	polystyrène
Unité d'emballage minimale	50
Unité de mesure	Pièces
Poids	0,4 kg
Unité de poids	kg/100 paires

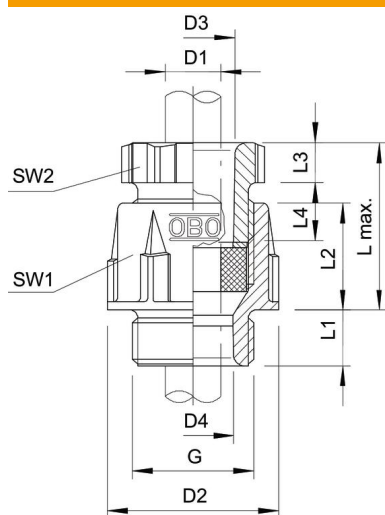
# Fiche technique

Presse-étoupe conique, filetage métrique, gris clair

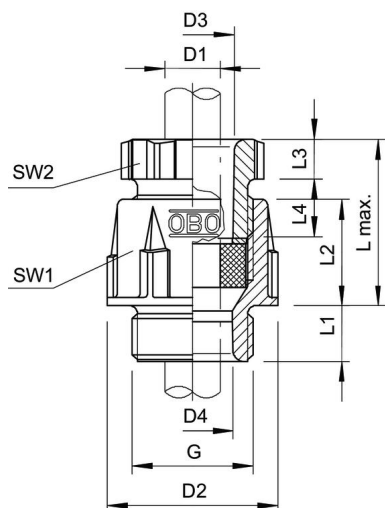


Référence: 2035316

## Dimensions



Longueur	16,5 mm
Largeur	16,5 mm
Hauteur	30 mm
Cote D1	6,5 mm
Cote D2	16,5 mm
Cote D3	7 mm
Maß D4	7 mm
Dimension G	M12x1,5 mm
Dimension L max.	23 mm
Cote L1	8 mm
Cote L2	13 mm
Cote L3	5 mm
Cote L4	8,5 mm



# Fiche technique

Presse-étoupe conique, filetage métrique, gris clair

Référence: 2035316



## Caractéristiques techniques

Type d'étanchéité	Bague d'étanchéité
Modèle	droit
Protection antilexion	non
Capacité d'étanchéité D max.	6,5 mm
Capacité d'étanchéité D min.	3,5 mm
Eclateur antidéflagrant	non
Pour zone explosive	sans
Pour zone explosible	sans
Pour poussières explosibles	sans
Filetage	M12 x 1,5
Type de filetage	métrique
Longueur du filetage	8 mm
Diamètre nominal du filetage	12
Renforcé de fibres de verre	non
Sans halogène	oui
Bague d'étanchéité multiple	non
Avec contre-écrou	non
Résistant aux chocs	oui
Ouverture de clé 1	15 mm
Ouverture de clé 2	13 mm
Indice de protection	IP65
Presse-étoupe divisible	non
Possibilité de décharge de traction	non