

Fiche technique

Presse-étoupe conique, filetage métrique, gris clair

Référence: 2035340



Presse-étoupe standard, forme A selon DIN 46320 doté d'une bague d'étanchéité simple en NR/SBR, avec raccord fileté métrique selon la norme CEI 423.

Indice de protection: avec bague d'étanchéité pour filet de raccordement IP65, sans bague d'étanchéité pour filet de raccordement IP54.

Conseil : Presse-étoupe en polystyrène, à serrer modérément en raison du risque de formation de fissures dues à la contrainte ! résistant aux chocs



PS polystyrène

Données sources

Référence	2035340
Type	106 M 25 PS
Désignation 1	Presse-étoupe
Fabricant	OBO
Dimension	M25
Coloris	gris clair ; RAL 7035
Matériau	polystyrène
Unité d'emballage minimale	50
Unité de mesure	Pièces
Poids	1,018 kg
Unité de poids	kg/100 paires

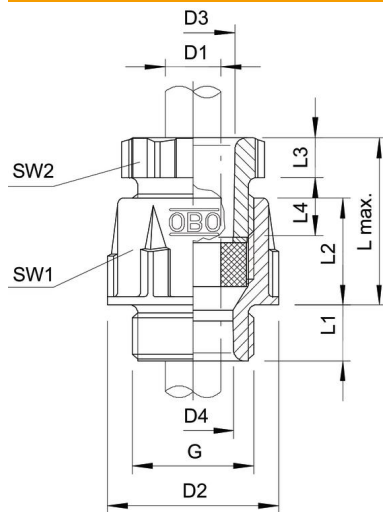
Fiche technique

Presse-étoupe conique, filetage métrique, gris clair

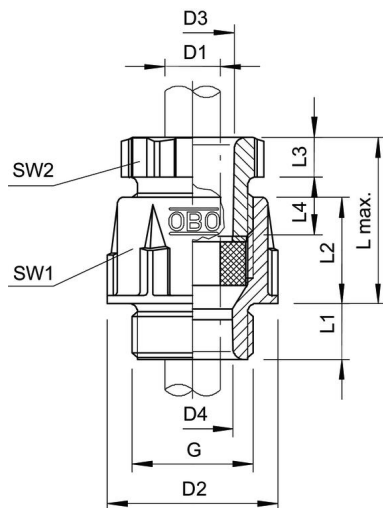


Référence: 2035340

Dimensions



Longueur	30 mm
Largeur	30 mm
Hauteur	39 mm
Cote D1	14 mm
Cote D2	30 mm
Cote D3	15,8 mm
Maß D4	16 mm
Dimension G	M25x1,5 mm
Dimension L max.	30 mm
Cote L1	10 mm
Cote L2	16,5 mm
Cote L3	6 mm
Cote L4	12 mm



Fiche technique

Presse-étoupe conique, filetage métrique, gris clair

Référence: 2035340



Caractéristiques techniques

	Type d'étanchéité	Bague d'étanchéité
Modèle		droit
Protection antiflexion		non
Capacité d'étanchéité D max.		14 mm
Capacité d'étanchéité D min.		10 mm
Eclateur antidéflagrant		non
Pour zone explosive		sans
Pour zone explosible		sans
Pour poussières explosibles		sans
Filetage		M25 x 1,5
Type de filetage		métrique
Longueur du filetage		10 mm
Diamètre nominal du filetage		25
Renforcé de fibres de verre		non
Sans halogène		oui
Bague d'étanchéité multiple		non
Avec contre-écrou		non
Résistant aux chocs		oui
Ouverture de clé 1		27 mm
Ouverture de clé 2		23 mm
Indice de protection		IP65
Presse-étoupe divisible		non
Possibilité de décharge de traction		non