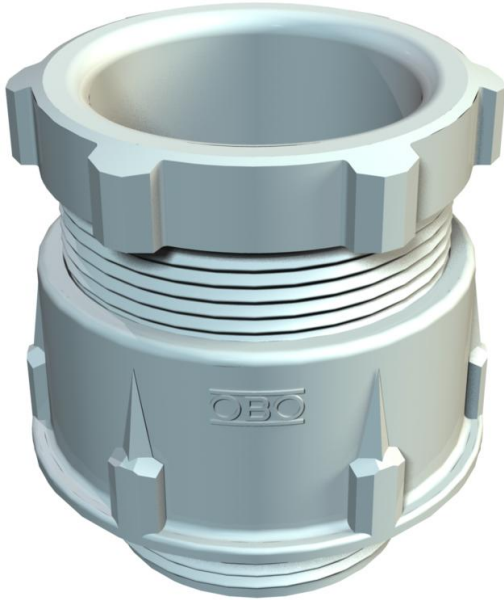


Fiche technique

Presse-étoupe conique, filetage métrique, gris clair

Référence: 2035359



Presse-étoupe standard, forme A selon DIN 46320 doté d'une bague d'étanchéité simple en NR/SBR, avec raccord fileté métrique selon la norme CEI 423.

Indice de protection: avec bague d'étanchéité pour filet de raccordement IP65, sans bague d'étanchéité pour filet de raccordement IP54.

Conseil : Presse-étoupe en polystyrène, à serrer modérément en raison du risque de formation de fissures dues à la contrainte ! résistant aux chocs



PS polystyrène

Données sources

Référence	2035359
Type	106 M 32 PS
Désignation 1	Presse-étoupe
Fabricant	OBO
Dimension	M32
Coloris	gris clair ; RAL 7035
Matériau	polystyrène
Unité d'emballage minimale	10
Unité de mesure	Pièces
Poids	2,891 kg
Unité de poids	kg/100 paires

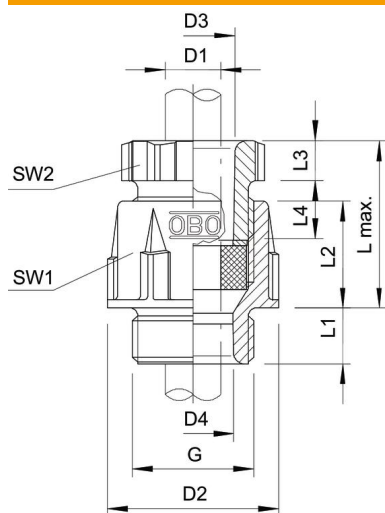
Fiche technique

Presse-étoupe conique, filetage métrique, gris clair

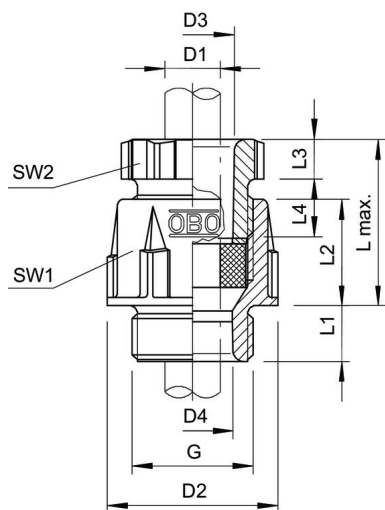


Référence: 2035359

Dimensions



Longueur	47,5 mm
Largeur	47,5 mm
Hauteur	50,5 mm
Cote D1	25 mm
Cote D2	47,5 mm
Cote D3	30,3 mm
Maß D4	26 mm
Dimension G	M32x1,5 mm
Dimension L max.	42 mm
Cote L1	11 mm
Cote L2	20,5 mm
Cote L3	8 mm
Cote L4	18 mm



Fiche technique

Presse-étoupe conique, filetage métrique, gris clair

Référence: 2035359



Caractéristiques techniques

	Type d'étanchéité	Bague d'étanchéité
Modèle		droit
Protection antilexion		non
Capacité d'étanchéité D max.		25 mm
Capacité d'étanchéité D min.		18 mm
Eclateur antidéflagrant		non
Pour zone explosive		sans
Pour zone explosible		sans
Pour poussières explosibles		sans
Filetage		M32 x 1,5
Type de filetage		métrique
Longueur du filetage		11 mm
Diamètre nominal du filetage		32
Renforcé de fibres de verre		non
Sans halogène		oui
Bague d'étanchéité multiple		non
Avec contre-écrou		non
Résistant aux chocs		oui
Ouverture de clé 1		42 mm
Ouverture de clé 2		40 mm
Indice de protection		IP65
Presse-étoupe divisible		non
Possibilité de décharge de traction		non