

Fiche technique

Presse-étoupe conique, filetage métrique, gris clair

Référence: 2035367



Presse-étoupe standard, forme A selon DIN 46320 doté d'une bague d'étanchéité simple en NR/SBR, avec raccord fileté métrique selon la norme CEI 423.

Indice de protection: avec bague d'étanchéité pour filet de raccordement IP65, sans bague d'étanchéité pour filet de raccordement IP54.

Conseil : Presse-étoupe en polystyrène, à serrer modérément en raison du risque de formation de fissures dues à la contrainte ! résistant aux chocs



PS polystyrène

Données sources

| | |
|----------------------------|-----------------------|
| Référence | 2035367 |
| Type | 106 M 40 PS |
| Désignation 1 | Presse-étoupe |
| Fabricant | OBO |
| Dimension | M40 |
| Coloris | gris clair ; RAL 7035 |
| Matériau | polystyrène |
| Unité d'emballage minimale | 10 |
| Unité de mesure | Pièces |
| Poids | 4,973 kg |
| Unité de poids | kg/100 paires |

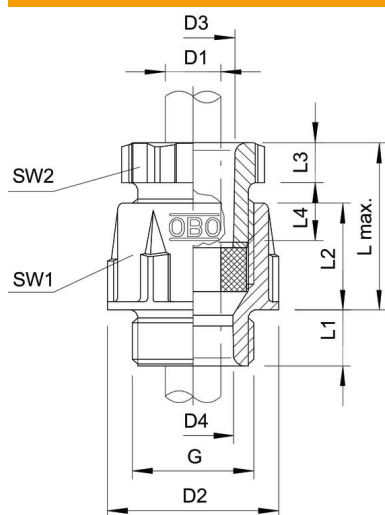
Fiche technique

Presse-étoupe conique, filetage métrique, gris clair

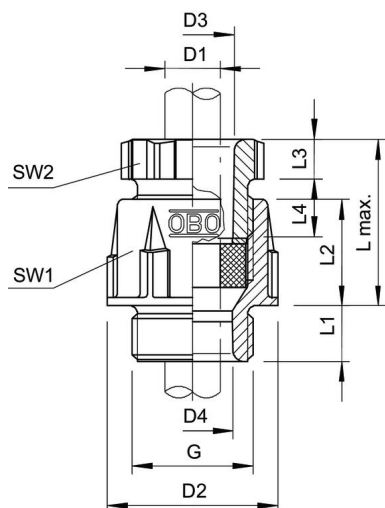


Référence: 2035367

Dimensions



| | |
|------------------|------------|
| Longueur | 58 mm |
| Largeur | 61 mm |
| Hauteur | 52,5 mm |
| Cote D1 | 33 mm |
| Cote D2 | 60 mm |
| Cote D3 | 38,4 mm |
| Maß D4 | 33 mm |
| Dimension G | M40x1,5 mm |
| Dimension L max. | 43 mm |
| Cote L1 | 12 mm |
| Cote L2 | 24 mm |
| Cote L3 | 8 mm |
| Cote L4 | 17 mm |



Fiche technique

Presse-étoupe conique, filetage métrique, gris clair

Référence: 2035367



Caractéristiques techniques

| | Type d'étanchéité | Bague d'étanchéité |
|-------------------------------------|-------------------|--------------------|
| Modèle | | droit |
| Protection antiflexion | | non |
| Capacité d'étanchéité D max. | | 33 mm |
| Capacité d'étanchéité D min. | | 25 mm |
| Eclateur antidéflagrant | | non |
| Pour zone explosive | | sans |
| Pour zone explosible | | sans |
| Pour poussières explosibles | | sans |
| Filetage | | M40 x 1,5 |
| Type de filetage | | métrique |
| Longueur du filetage | | 12 mm |
| Diamètre nominal du filetage | | 40 |
| Renforcé de fibres de verre | | non |
| Sans halogène | | oui |
| Bague d'étanchéité multiple | | non |
| Avec contre-écrou | | non |
| Résistant aux chocs | | oui |
| Ouverture de clé 1 | | 53 mm |
| Ouverture de clé 2 | | 50 mm |
| Indice de protection | | IP65 |
| Presse-étoupe divisible | | non |
| Possibilité de décharge de traction | | non |