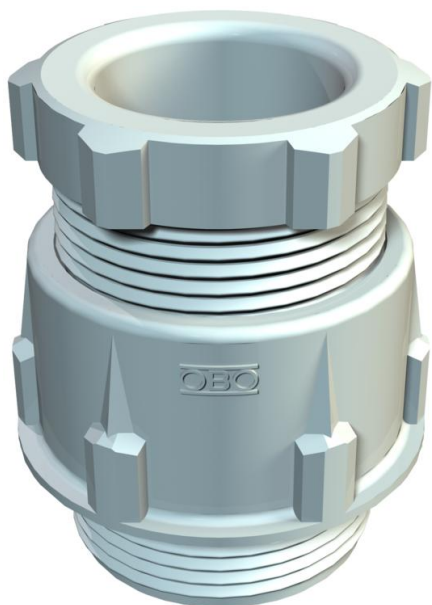


Fiche technique

Presse-étoupe conique, filetage PG, gris clair

Référence: 2036118



Presse-étoupe standard, forme A selon DIN 46320 bague d'étanchéité simple de NR/SBR.

Raccord fileté selon DIN 40430.

Indice de protection: avec bague d'étanchéité pour filet de raccordement IP65, sans bague d'étanchéité pour filet de raccordement IP54.

Conseil : Presse-étoupe en polystyrène, à serrer modérément en raison du risque de formation de fissures dues à la contrainte ! résistant aux chocs



PS polystyrène

Données sources

Référence	2036118
Type	106 PG11
Désignation 1	Presse-étoupe
Fabricant	OBO
Dimension	PG11
Coloris	gris clair ; RAL 7035
Matériau	polystyrène
Unité d'emballage minimale	50
Unité de mesure	Pièces
Poids	0,8 kg
Unité de poids	kg/100 paires

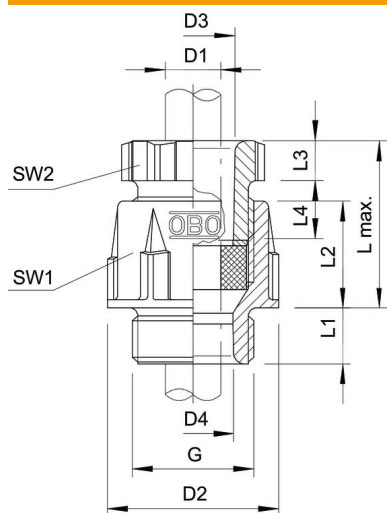
Fiche technique

Presse-étoupe conique, filetage PG, gris clair

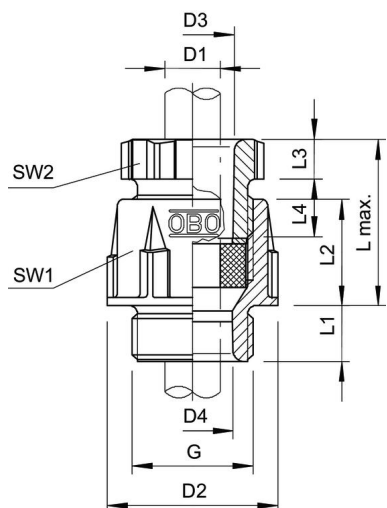
Référence: 2036118



Dimensions



Longueur	25 mm
Largeur	25 mm
Hauteur	33 mm
Cote D1	9 mm
Cote D2	25 mm
Cote D3	13 mm
Maß D4	13 mm
Dimension G	Pg11 mm
Dimension L max.	27 mm
Cote L1	8 mm
Cote L2	15 mm
Cote L3	5 mm
Cote L4	10 mm



Fiche technique

Presse-étoupe conique, filetage PG, gris clair

Référence: 2036118



Caractéristiques techniques

Type d'étanchéité	Bague d'étanchéité
Modèle	droit
Protection antiflexion	non
Capacité d'étanchéité D max.	10 mm
Capacité d'étanchéité D min.	5,5 mm
Eclateur antidéflagrant	non
Pour zone explosive	sans
Pour zone explosible	sans
Pour poussières explosibles	sans
Filetage	Pg 11
Type de filetage	PG
Longueur du filetage	8 mm
Diamètre nominal du filetage	11
Renforcé de fibres de verre	non
Sans halogène	oui
Bague d'étanchéité multiple	non
Avec contre-écrou	non
Résistant aux chocs	non
Ouverture de clé 1	22 mm
Ouverture de clé 2	19 mm
Indice de protection	IP65
Presse-étoupe divisible	non
Possibilité de décharge de traction	non