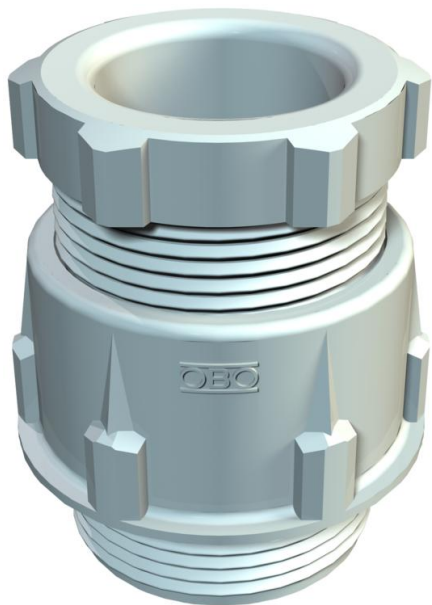


Fiche technique

Presse-étoupe conique, filetage PG, gris clair

Référence: 2036134



Presse-étoupe standard, forme A selon DIN 46320 bague d'étanchéité simple de NR/SBR.

Raccord fileté selon DIN 40430.

Indice de protection: avec bague d'étanchéité pour filet de raccordement IP65, sans bague d'étanchéité pour filet de raccordement IP54.

Conseil : Presse-étoupe en polystyrène, à serrer modérément en raison du risque de formation de fissures dues à la contrainte ! résistant aux chocs



PS polystyrène

Données sources

Référence	2036134
Type	106 PG13.5
Désignation 1	Presse-étoupe
Fabricant	OBO
Dimension	PG13,5
Coloris	gris clair ; RAL 7035
Matériau	polystyrène
Unité d'emballage minimale	50
Unité de mesure	Pièces
Poids	0,794 kg
Unité de poids	kg/100 paires

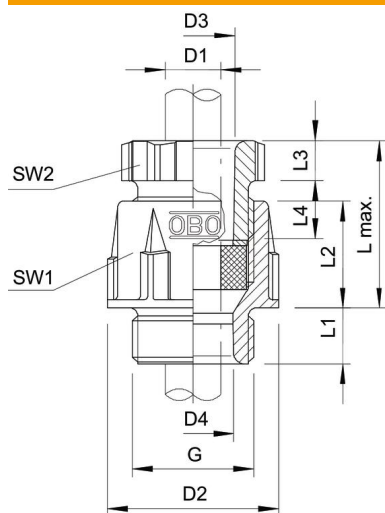
Fiche technique

Presse-étoupe conique, filetage PG, gris clair

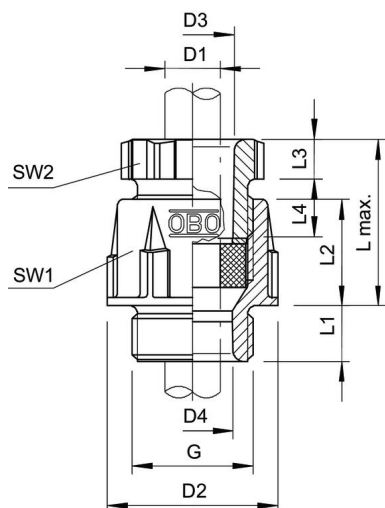
Référence: 2036134



Dimensions



Longueur	27 mm
Largeur	27 mm
Hauteur	37 mm
Cote D1	13 mm
Cote D2	27 mm
Cote D3	13,4 mm
Maß D4	13,5 mm
Dimension G	Pg13,5 mm
Dimension L max.	28 mm
Cote L1	9 mm
Cote L2	16 mm
Cote L3	5 mm
Cote L4	10,8 mm



Fiche technique

Presse-étoupe conique, filetage PG, gris clair

Référence: 2036134



Caractéristiques techniques

	Type d'étanchéité	Bague d'étanchéité
Modèle		droit
Protection antiflexion		non
Capacité d'étanchéité D max.		13 mm
Capacité d'étanchéité D min.		9 mm
Eclateur antidéflagrant		non
Pour zone explosive		sans
Pour zone explosible		sans
Pour poussières explosibles		sans
Filetage		Pg 13,5
Type de filetage		PG
Longueur du filetage		9 mm
Diamètre nominal du filetage		13,5
Renforcé de fibres de verre		non
Sans halogène		oui
Bague d'étanchéité multiple		non
Avec contre-écrou		non
Résistant aux chocs		non
Ouverture de clé 1		24 mm
Ouverture de clé 2		21 mm
Indice de protection		IP65
Presse-étoupe divisible		non
Possibilité de décharge de traction		non