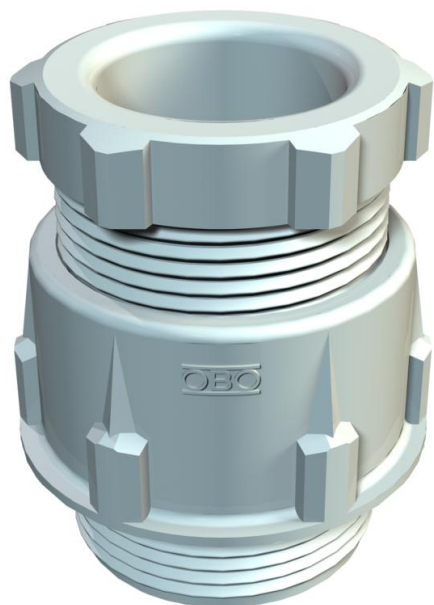


Technische fiche

Conische wartel, PG-schroefdraad, lichtgrijs

Artikelnummer: 2036134



Standaard wartelsysteem vorm A conform DIN 46320 met enkele afdichtingsring van NBR/SBR.

Pg-schroefdraad volgens DIN 40430

Beschermingsgraad: met schroefdraadafdichtingsring IP65, zonder schroefdraadafdichtingsring IP54.

Opmerking: vanwege het risico op spanningscheuren mogen wartelsystemen van polystyreen slechts matig worden vastgedraaid!
Slagvast



PS Polystyreen

Stamgegevens

Artikelnummer	2036134
Type	106 PG13.5
Omschrijving 1	Wartel
Fabrikant	OBO
Dimensie	PG13,5
Kleur	lichtgrijs; RAL 7035
Materiaal	Polystyreen
Kleinste verkoop-eenheid	50
Eenheid van hoeveelheid	Stuk
Gewicht	0,794 kg
Eenheid gewicht	kg/100 paar

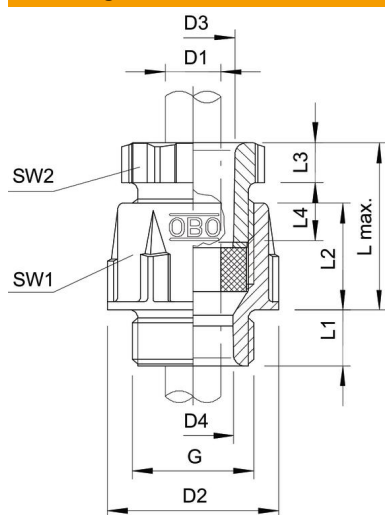
Technische fiche

Conische wartel, PG-schroefdraad, lichtgrijs

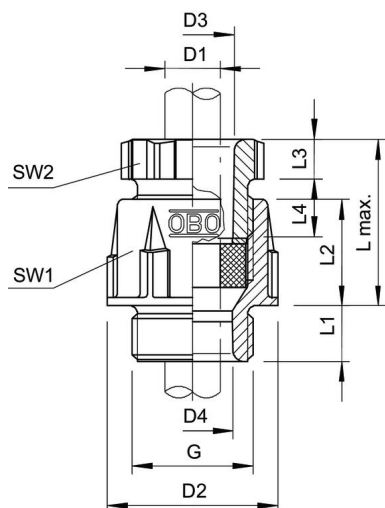
Artikelnummer: 2036134



Afmetingen



Lengte	27 mm
Breedte	27 mm
Hoogte	37 mm
Maat D1	13 mm
Maat D2	27 mm
Maat D3	13,4 mm
Maat D4	13,5 mm
Afmeting G	Pg13,5 mm
Afmeting L max.	28 mm
Maat L1	9 mm
Maat L2	16 mm
Maat L3	5 mm
Maat L4	10,8 mm



Technische fiche

Conische wartel, PG-schroefdraad, lichtgrijs

Artikelnummer: 2036134



Technische gegevens

Soort afdichting	Dichtring
Uitvoering	recht
Doorbuigbescherming	nee
Afdichtbereik D max.	13 mm
Afdichtbereik D min.	9 mm
Explosiebeveiligd	nee
Voor Ex-zone	zonder
voor Ex-zone gas	zonder
voor Ex-zone stof	zonder
Schroefdraad	Pg 13,5
Soort schroefdraad	Pg
Lengte schroefdraad	9 mm
Nominale schroefdraadmaat	13,5
glasvezelversterkt	nee
Halogeenvrij	ja
Meervoudig dichtingsinzetstuk	nee
Met borgmoer	nee
slagvast	nee
Sleutelwijdte 1	24 mm
Sleutelwijdte 2	21 mm
Beschermingsgraad	IP65
Deelbare wartel	nee
Trekantlastingsmogelijkheid	nee