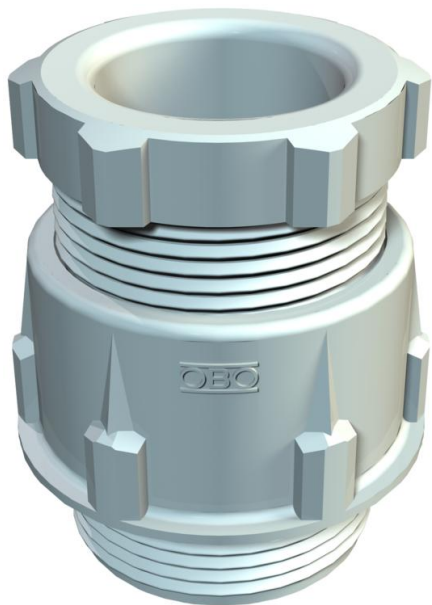


# Fiche technique

## Presse-étoupe conique, filetage PG, gris clair

Référence: 2036169



Presse-étoupe standard, forme A selon DIN 46320 bague d'étanchéité simple de NR/SBR.

Raccord fileté selon DIN 40430.

Indice de protection: avec bague d'étanchéité pour filet de raccordement IP65, sans bague d'étanchéité pour filet de raccordement IP54.

Conseil : Presse-étoupe en polystyrène, à serrer modérément en raison du risque de formation de fissures dues à la contrainte ! résistant aux chocs



PS polystyrène

### Données sources

Référence	2036169
Type	106 PG16
Désignation 1	Presse-étoupe
Fabricant	OBO
Dimension	PG16
Coloris	gris clair ; RAL 7035
Matériau	polystyrène
Unité d'emballage minimale	50
Unité de mesure	Pièces
Poids	1,003 kg
Unité de poids	kg/100 paires

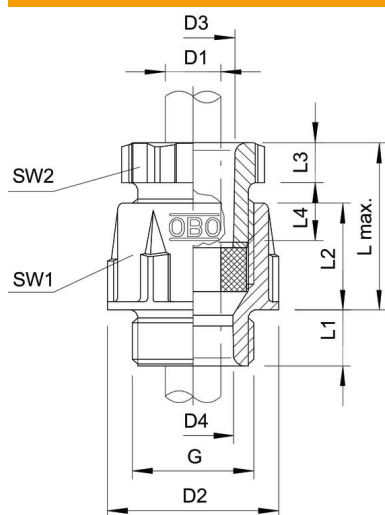
# Fiche technique

Presse-étoupe conique, filetage PG, gris clair

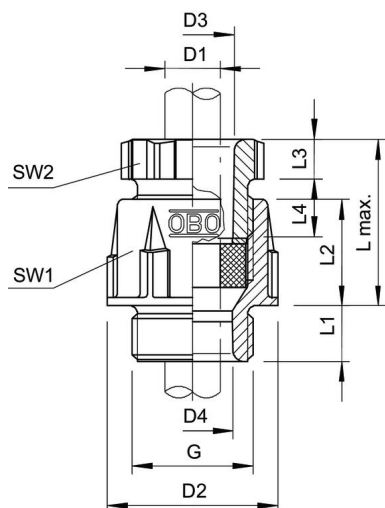
Référence: 2036169



## Dimensions



Longueur	30 mm
Largeur	30 mm
Hauteur	39 mm
Cote D1	14 mm
Cote D2	30 mm
Cote D3	16 mm
Maß D4	8 mm
Dimension G	Pg16 mm
Dimension L max.	30 mm
Cote L1	10 mm
Cote L2	16,5 mm
Cote L3	6 mm
Cote L4	12 mm



# Fiche technique

Presse-étoupe conique, filetage PG, gris clair

Référence: 2036169



## Caractéristiques techniques

Type d'étanchéité	Bague d'étanchéité
Modèle	droit
Protection antilexion	non
Capacité d'étanchéité D max.	14 mm
Capacité d'étanchéité D min.	10 mm
Eclateur antidéflagrant	non
Pour zone explosive	sans
Pour zone explosible	sans
Pour poussières explosibles	sans
Filetage	Pg 16
Type de filetage	PG
Longueur du filetage	10 mm
Diamètre nominal du filetage	16
Renforcé de fibres de verre	non
Sans halogène	oui
Bague d'étanchéité multiple	non
Avec contre-écrou	non
Résistant aux chocs	non
Ouverture de clé 1	27 mm
Ouverture de clé 2	23 mm
Indice de protection	IP65
Presse-étoupe divisible	non
Possibilité de décharge de traction	non