

Technische fiche

Conische wartel, PG-schroefdraad, lichtgrijs

Artikelnummer: 2036215



Standaard wartelsysteem vorm A conform DIN 46320 met enkele afdichtingsring van NBR/SBR.

Pg-schroefdraad volgens DIN 40430

Beschermingsgraad: met schroefdraadafdichtingsring IP65, zonder schroefdraadafdichtingsring IP54.

Opmerking: vanwege het risico op spanningsscheuren mogen wartelsystemen van polystyreen slechts matig worden vastgedraaid!
Slagvast



PS Polystyreen

Stamgegevens

Artikelnummer	2036215
Type	106 PG21
Omschrijving 1	Wartel
Fabrikant	OBO
Dimensie	PG21
Kleur	lichtgrijs; RAL 7035
Materiaal	Polystyreen
Kleinste verkoop-eenheid	50
Eenheid van hoeveelheid	Stuk
Gewicht	1,76 kg
Eenheid gewicht	kg/100 paar

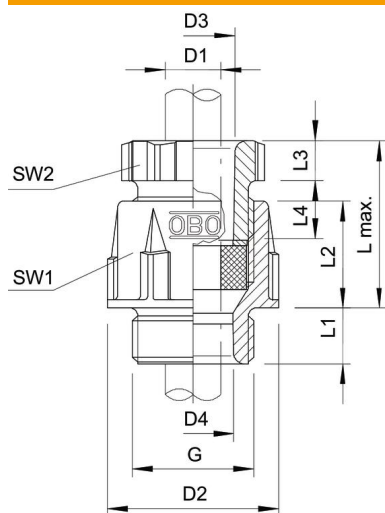
Technische fiche

Conische wartel, PG-schroefdraad, lichtgrijs

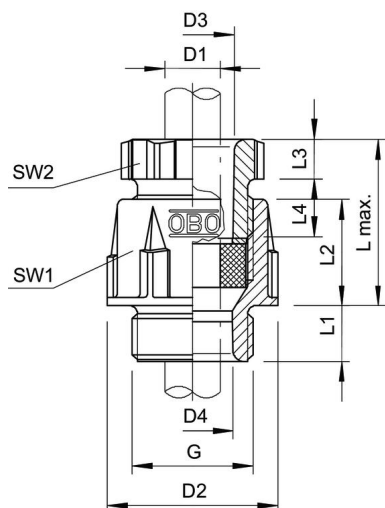
Artikelnummer: 2036215



Afmetingen



Lengte	37,5 mm
Breedte	37,5 mm
Hoogte	48 mm
Maat D1	18 mm
Maat D2	37,5 mm
Maat D3	21,2 mm
Maat D4	21 mm
Afmeting G	Pg21 mm
Afmeting L max.	38 mm
Maat L1	10 mm
Maat L2	19 mm
Maat L3	7 mm
Maat L4	17 mm



Technische fiche

Conische wartel, PG-schroefdraad, lichtgrijs

Artikelnummer: 2036215



Technische gegevens

Soort afdichting	Dichtring
Uitvoering	recht
Doorbuigbescherming	nee
Afdichtbereik D max.	18 mm
Afdichtbereik D min.	14 mm
Explosiebeveiligd	nee
Voor Ex-zone	zonder
voor Ex-zone gas	zonder
voor Ex-zone stof	zonder
Schroefdraad	Pg 21
Soort schroefdraad	Pg
Lengte schroefdraad	11 mm
Nominale schroefdraadmaat	21
glasvezelversterkt	nee
Halogeenvrij	ja
Meervoudig dichtingsinzetstuk	nee
Met borgmoer	nee
slagvast	nee
Sleutelwijdte 1	33 mm
Sleutelwijdte 2	30 mm
Beschermingsgraad	IP65
Deelbare wartel	nee
Trekantlastingsmogelijkheid	nee