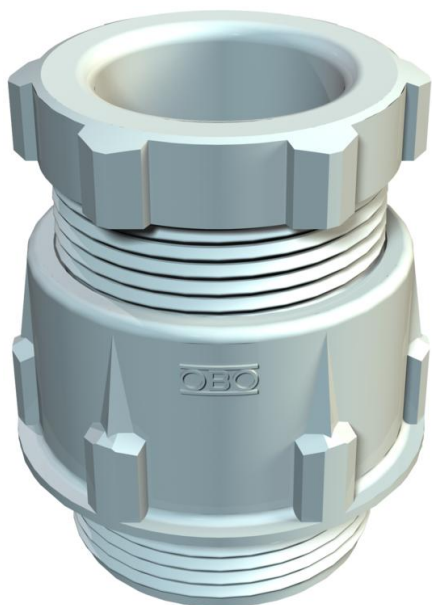


Fiche technique

Presse-étoupe conique, filetage PG, gris clair

Référence: 2036290



Presse-étoupe standard, forme A selon DIN 46320 bague d'étanchéité simple de NR/SBR.

Raccord fileté selon DIN 40430.

Indice de protection: avec bague d'étanchéité pour filet de raccordement IP65, sans bague d'étanchéité pour filet de raccordement IP54.

Conseil : Presse-étoupe en polystyrène, à serrer modérément en raison du risque de formation de fissures dues à la contrainte ! résistant aux chocs



PS polystyrène

Données sources

Référence	2036290
Type	106 PG29
Désignation 1	Presse-étoupe
Fabricant	OBO
Dimension	PG29
Coloris	gris clair ; RAL 7035
Matériau	polystyrène
Unité d'emballage minimale	10
Unité de mesure	Pièces
Poids	3,004 kg
Unité de poids	kg/100 paires

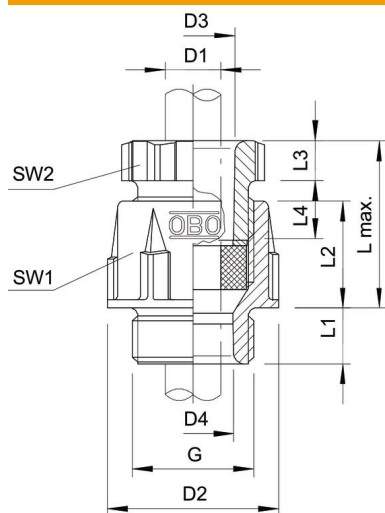
Fiche technique

Presse-étoupe conique, filetage PG, gris clair

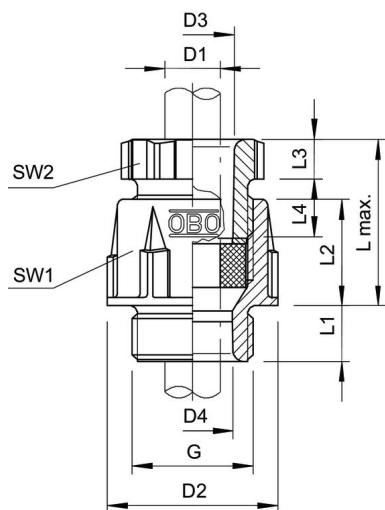
Référence: 2036290



Dimensions



Longueur	47,5 mm
Largeur	47,5 mm
Hauteur	50 mm
Cote D1	25 mm
Cote D2	47,5 mm
Cote D3	30 mm
Maß D4	27,5 mm
Dimension G	Pg29 mm
Dimension L max.	42 mm
Cote L1	11 mm
Cote L2	20,5 mm
Cote L3	8 mm
Cote L4	18 mm



Fiche technique

Presse-étoupe conique, filetage PG, gris clair

Référence: 2036290



Caractéristiques techniques

Type d'étanchéité	Bague d'étanchéité
Modèle	droit
Protection antiflexion	non
Capacité d'étanchéité D max.	25 mm
Capacité d'étanchéité D min.	18 mm
Eclateur antidéflagrant	non
Pour zone explosive	sans
Pour zone explosible	sans
Pour poussières explosibles	sans
Filetage	Pg 29
Type de filetage	PG
Longueur du filetage	11 mm
Diamètre nominal du filetage	29
Renforcé de fibres de verre	non
Sans halogène	oui
Bague d'étanchéité multiple	non
Avec contre-écrou	non
Résistant aux chocs	non
Ouverture de clé 1	42 mm
Ouverture de clé 2	40 mm
Indice de protection	IP65
Presse-étoupe divisible	non
Possibilité de décharge de traction	non