

Fiche technique

Presse-étoupe conique, filetage PG, gris clair

Référence: 2036428



Presse-étoupe standard, forme A selon DIN 46320 bague d'étanchéité simple de NR/SBR.

Raccord fileté selon DIN 40430.

Indice de protection: avec bague d'étanchéité pour filet de raccordement IP65, sans bague d'étanchéité pour filet de raccordement IP54.

Conseil : Presse-étoupe en polystyrène, à serrer modérément en raison du risque de formation de fissures dues à la contrainte ! résistant aux chocs



PS polystyrène

Données sources

Référence	2036428
Type	106 PG42
Désignation 1	Presse-étoupe
Fabricant	OBO
Dimension	PG42
Coloris	gris clair ; RAL 7035
Matériau	polystyrène
Unité d'emballage minimale	5
Unité de mesure	Pièces
Poids	6,698 kg
Unité de poids	kg/100 paires

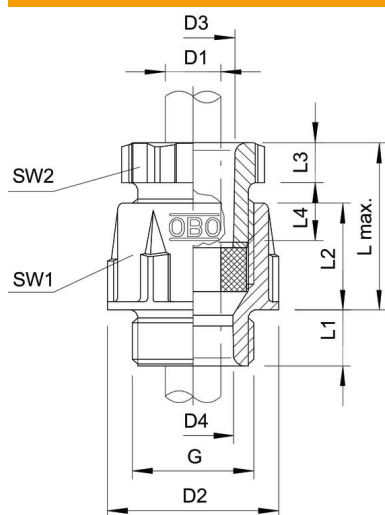
Fiche technique

Presse-étoupe conique, filetage PG, gris clair

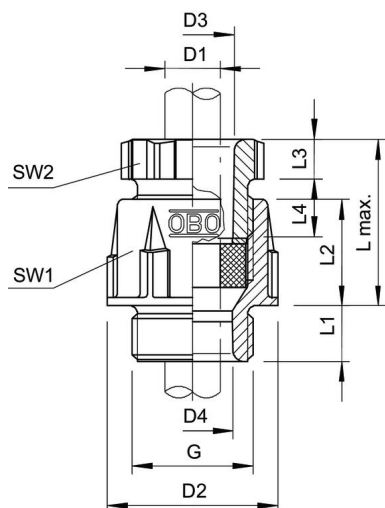
Référence: 2036428



Dimensions



Longueur	65 mm
Largeur	68 mm
Hauteur	59 mm
Cote D1	38 mm
Cote D2	68 mm
Cote D3	45 mm
Maß D4	40,5 mm
Dimension G	Pg42 mm
Dimension L max.	48 mm
Cote L1	13 mm
Cote L2	27 mm
Cote L3	9 mm
Cote L4	18,5 mm



Fiche technique

Presse-étoupe conique, filetage PG, gris clair

Référence: 2036428



Caractéristiques techniques

Type d'étanchéité	Bague d'étanchéité
Modèle	droit
Protection antiflexion	non
Capacité d'étanchéité D max.	38 mm
Capacité d'étanchéité D min.	30 mm
Eclateur antidéflagrant	non
Pour zone explosive	sans
Pour zone explosible	sans
Pour poussières explosibles	sans
Filetage	Pg 42
Type de filetage	PG
Longueur du filetage	13 mm
Diamètre nominal du filetage	42
Renforcé de fibres de verre	non
Sans halogène	oui
Bague d'étanchéité multiple	non
Avec contre-écrou	non
Résistant aux chocs	non
Ouverture de clé 1	60 mm
Ouverture de clé 2	55 mm
Indice de protection	IP65
Presse-étoupe divisible	non
Possibilité de décharge de traction	non