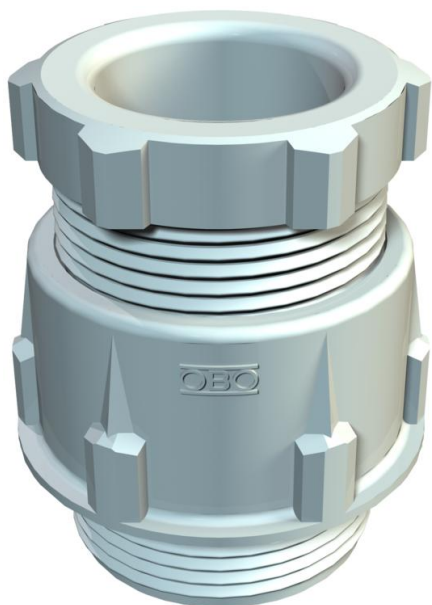


Technische fiche

Conische wartel, PG-schroefdraad, lichtgrijs

Artikelnummer: 2036428



Standaard wartelsysteem vorm A conform DIN 46320 met enkele afdichtingsring van NBR/SBR.

Pg-schroefdraad volgens DIN 40430

Beschermingsgraad: met schroefdraadafdichtingsring IP65, zonder schroefdraadafdichtingsring IP54.

Opmerking: vanwege het risico op spanningscheuren mogen wartelsystemen van polystyreen slechts matig worden vastgedraaid!
Slagvast



PS Polystyreen

Stamgegevens

Artikelnummer	2036428
Type	106 PG42
Omschrijving 1	Wartel
Fabrikant	OBO
Dimensie	PG42
Kleur	lichtgrijs; RAL 7035
Materiaal	Polystyreen
Kleinste verkoop-eenheid	5
Eenheid van hoeveelheid	Stuk
Gewicht	6,698 kg
Eenheid gewicht	kg/100 paar

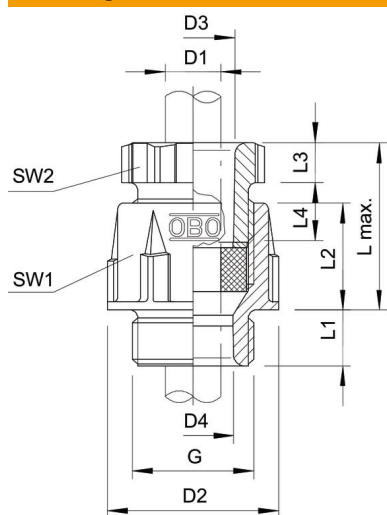
Technische fiche

Conische wartel, PG-schroefdraad, lichtgrijs

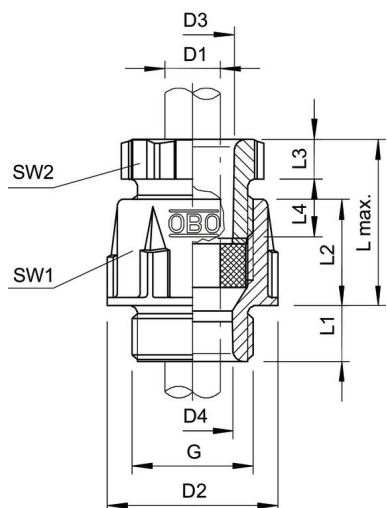
Artikelnummer: 2036428



Afmetingen



Lengte	65 mm
Breedte	68 mm
Hoogte	59 mm
Maat D1	38 mm
Maat D2	68 mm
Maat D3	45 mm
Maat D4	40,5 mm
Afmeting G	Pg42 mm
Afmeting L max.	48 mm
Maat L1	13 mm
Maat L2	27 mm
Maat L3	9 mm
Maat L4	18,5 mm



Technische fiche

Conische wartel, PG-schroefdraad, lichtgrijs

Artikelnummer: 2036428



Technische gegevens

Soort afdichting	Dichtring
Uitvoering	recht
Doorbuigbescherming	nee
Afdichtbereik D max.	38 mm
Afdichtbereik D min.	30 mm
Explosiebeveiligd	nee
Voor Ex-zone	zonder
voor Ex-zone gas	zonder
voor Ex-zone stof	zonder
Schroefdraad	Pg 42
Soort schroefdraad	Pg
Lengte schroefdraad	13 mm
Nominale schroefdraadmaat	42
glasvezelversterkt	nee
Halogeenvrij	ja
Meervoudig dichtingsinzetstuk	nee
Met borgmoer	nee
slagvast	nee
Sleutelwijdte 1	60 mm
Sleutelwijdte 2	55 mm
Beschermingsgraad	IP65
Deelbare wartel	nee
Trekantlastingsmogelijkheid	nee