

# Fiche technique

## Presse-étoupe conique, filetage PG, gris clair

Référence: 2036096



Presse-étoupe standard, forme A selon DIN 46320 bague d'étanchéité simple de NR/SBR.

Raccord fileté selon DIN 40430.

Indice de protection: avec bague d'étanchéité pour filet de raccordement IP65, sans bague d'étanchéité pour filet de raccordement IP54.

Conseil : Presse-étoupe en polystyrène, à serrer modérément en raison du risque de formation de fissures dues à la contrainte ! résistant aux chocs



PS polystyrène

### Données sources

Référence	2036096
Type	106 PG9
Désignation 1	Presse-étoupe
Fabricant	OBO
Dimension	PG9
Coloris	gris clair ; RAL 7035
Matériau	polystyrène
Unité d'emballage minimale	50
Unité de mesure	Pièces
Poids	0,56 kg
Unité de poids	kg/100 paires

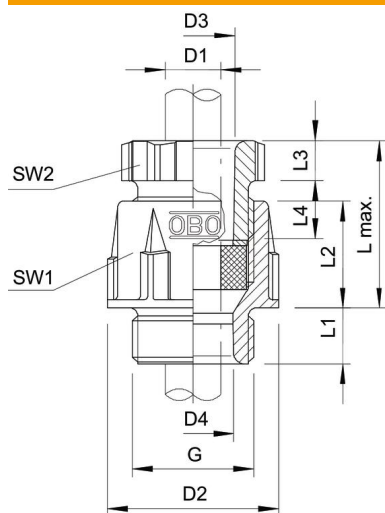
# Fiche technique

Presse-étoupe conique, filetage PG, gris clair

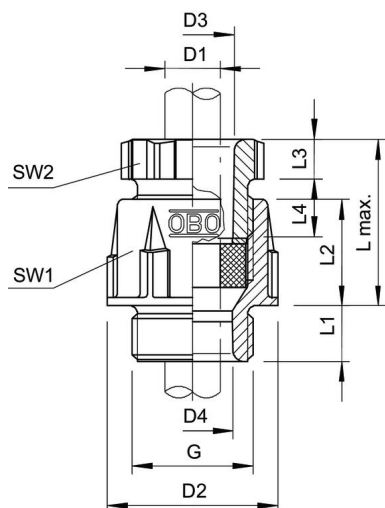
Référence: 2036096



## Dimensions



Longueur	21,5 mm
Largeur	21,5 mm
Hauteur	30 mm
Cote D1	7 mm
Cote D2	21,5 mm
Cote D3	10,5 mm
Maß D4	11 mm
Dimension G	Pg9 mm
Dimension L max.	25 mm
Cote L1	8 mm
Cote L2	14 mm
Cote L3	5 mm
Cote L4	9 mm



# Fiche technique

Presse-étoupe conique, filetage PG, gris clair

Référence: 2036096



## Caractéristiques techniques

Type d'étanchéité	Bague d'étanchéité
Modèle	droit
Protection antiflexion	non
Capacité d'étanchéité D max.	7 mm
Capacité d'étanchéité D min.	4,5 mm
Eclateur antidéflagrant	non
Pour zone explosive	sans
Pour zone explosible	sans
Pour poussières explosibles	sans
Filetage	Pg 9
Type de filetage	PG
Longueur du filetage	8 mm
Diamètre nominal du filetage	9
Renforcé de fibres de verre	non
Sans halogène	oui
Bague d'étanchéité multiple	non
Avec contre-écrou	non
Résistant aux chocs	non
Ouverture de clé 1	19 mm
Ouverture de clé 2	16 mm
Indice de protection	IP65
Presse-étoupe divisible	non
Possibilité de décharge de traction	non