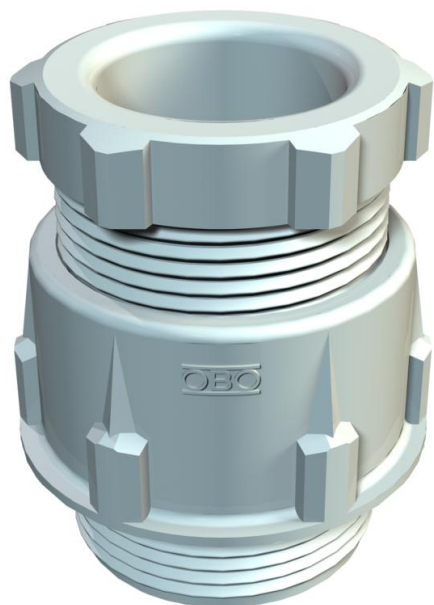


# Technische fiche

## Conische wartel, PG-schroefdraad, lichtgrijs

Artikelnummer: 2036096



Standaard wartelsysteem vorm A conform DIN 46320 met enkele afdichtingsring van NBR/SBR.

Pg-schroefdraad volgens DIN 40430

Beschermingsgraad: met schroefdraadafdichtingsring IP65, zonder schroefdraadafdichtingsring IP54.

Opmerking: vanwege het risico op spanningscheuren mogen wartelsystemen van polystyreen slechts matig worden vastgedraaid!  
Slagvast



PS Polystyreen

### Stamgegevens

Artikelnummer	2036096
Type	106 PG9
Omschrijving 1	Wartel
Fabrikant	OBO
Dimensie	PG9
Kleur	lichtgrijs; RAL 7035
Materiaal	Polystyreen
Kleinste verkoop-eenheid	50
Eenheid van hoeveelheid	Stuk
Gewicht	0,56 kg
Eenheid gewicht	kg/100 paar

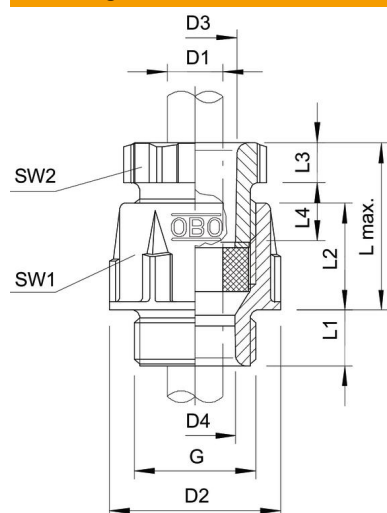
# Technische fiche

Conische wartel, PG-schroefdraad, lichtgrijs

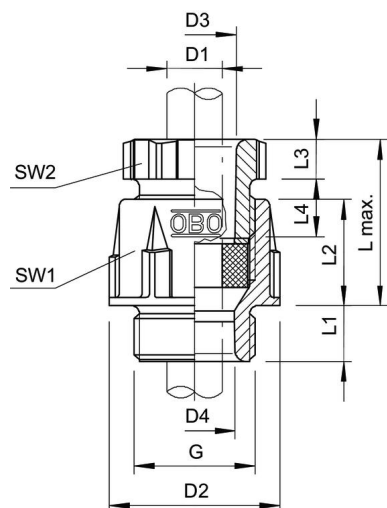
Artikelnummer: 2036096



## Afmetingen



Lengte	21,5 mm
Breedte	21,5 mm
Hoogte	30 mm
Maat D1	7 mm
Maat D2	21,5 mm
Maat D3	10,5 mm
Maat D4	11 mm
Afmeting G	Pg9 mm
Afmeting L max.	25 mm
Maat L1	8 mm
Maat L2	14 mm
Maat L3	5 mm
Maat L4	9 mm



# Technische fiche

Conische wartel, PG-schroefdraad, lichtgrijs

Artikelnummer: 2036096



## Technische gegevens

Soort afdichting	Dichtring
Uitvoering	recht
Doorbuigbescherming	nee
Afdichtbereik D max.	7 mm
Afdichtbereik D min.	4,5 mm
Explosiebeveiligd	nee
Voor Ex-zone	zonder
voor Ex-zone gas	zonder
voor Ex-zone stof	zonder
Schroefdraad	Pg 9
Soort schroefdraad	Pg
Lengte schroefdraad	8 mm
Nominale schroefdraadmaat	9
glasvezelversterkt	nee
Halogeenvrij	ja
Meervoudig dichtingsinzetstuk	nee
Met borgmoer	nee
slagvast	nee
Sleutelwijdte 1	19 mm
Sleutelwijdte 2	16 mm
Beschermingsgraad	IP65
Deelbare wartel	nee
Trekantlastingsmogelijkheid	nee