

Fiche technique

Bouchon de fermeture, filetages métrique et PG



Référence: 2029517



Bouchons en gris clair ; RAL 7035 pour la fermeture étanche à la poussière et à l'eau de presse-étoupes V-TEC... installées, mais pas (encore) utilisées Presse-étoupes.

PA Polyamide

Données de base

Référence	2029517
Typee	107VS VM 12 PA
Désignation 1	Bouchon de fermeture
Fabricant	OBO
Dimension	12mm
Couleur	gris clair; RAL 7035
Matériau	Polyamide
Unité d'emballage minimale	50
Unité de quantité	pc
Poids	0,13 kg
Unité de poids	kg/100 pc
Empreinte CO2 (GWP) du berceau à la porte	0,0016 kg CO2e / 1 Pièce

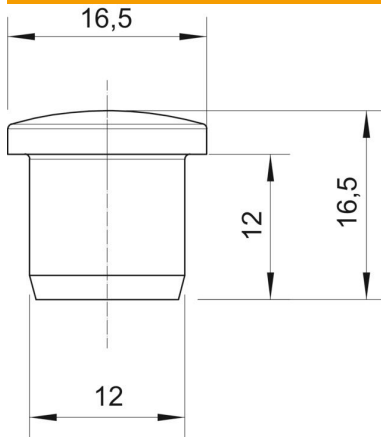
Fiche technique

Bouchon de fermeture, filetages métrique et PG



Référence: 2029517

Dimensions



Cote D1	12 mm
Cote D2	16,5 mm
Dimension H	16,5 mm
Cote L	12 mm

Caractéristiques techniques

Modèle	autres
Eclateur antidéflagrant	non
Pour zone explosive gaz	sans
Pour zone explosive poussières	sans
Convient pour dimension de filetage métrique	20
Convient pour dimension de filetage PG	16
Type de filetage	métrique
Diamètre nominal du filetage métrique/PG	20
Renforcé par fibres de verre	oui
Taille	M20 / Pg16
Sans halogène	oui
Diamètre intérieur	12 mm
Anti-chocs	non
Plage de températures d'utilisation max.	100 °C
Plage de températures d'utilisation min.	-40 °C