

Technisch specificatieblad

Blindstop, metrisch en PG

Artikelnummer: 2029517



Afdichtplug in <% AID: 79: Waarde: RAM1;%> voor stof- en waterdichte af-
dichting van geïnstalleerde maar nog niet gebruikte V-TEC ... wartels.



PA Polyamide

Stamgegevens

Artikelnummer	2029517
Type	107VS VM 12 PA
Omschrijving 1	Blindstop
Fabrikant	OBO
Dimensie	12mm
Kleur	lichtgrijs; RAL 7035
Materiaal	Polyamide
Kleinste verkoop-eenheid	50
Eenheid van hoeveelheid	Stuk
Gewicht	0,13 kg
Eenheid gewicht	kg/100 st.
CO ₂ -voetafdruk (GWP) van wieg tot poort	0,0016 kg CO ₂ e / 1 Stuk

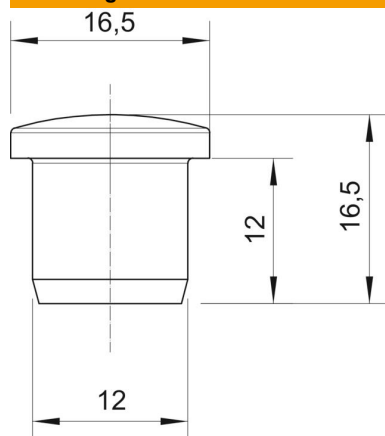
Technisch specificatieblad

Blindstop, metrisch en PG

Artikelnummer: 2029517



Afmetingen



Maat D1	12 mm
Maat D2	16,5 mm
Afm. H	16,5 mm
Maat L	12 mm

Technische gegevens

Uitvoering	Overige
Explosiebeveiligd	nee
voor Ex-zone gas	zonder
voor Ex-zone stof	zonder
Geschikt voor schroefdraad metrisch	20
Geschikt voor schroefdraad PG	16
Soort schroefdraad	Metrisch
Nominale schroefdraadmaat metrisch/PG	20
Glasvezelversterkt	ja
Afmetingen	M20 / Pg16
Halogeenvrij	ja
Binnendiameter	12 mm
Slagvast	nee
Temperatuurbereik max.	100 °C
Temperatuurbereik min.	-40 °C