

# Technisch specificatieblad

Blindstop, metrisch en PG

Artikelnummer: 2029520



Afdichtplug in <% AID: 79: Waarde: RAM1;%> voor stof- en waterdichte af-  
dichting van geïnstalleerde maar nog niet gebruikte V-TEC ... wartels.



**PA** Polyamide

## Stamgegevens

Artikelnummer	2029520
Type	107VS VM 16 PA
Omschrijving 1	Blindstop
Fabrikant	OBO
Dimensie	16mm
Kleur	lichtgrijs; RAL 7035
Materiaal	Polyamide
Kleinste verkoop-eenheid	50
Eenheid van hoeveelheid	Stuk
Gewicht	0,19 kg
Eenheid gewicht	kg/100 st.
CO <sub>2</sub> -voetafdruk (GWP) van wieg tot poort	0,0022 kg CO <sub>2</sub> e / 1 Stuk

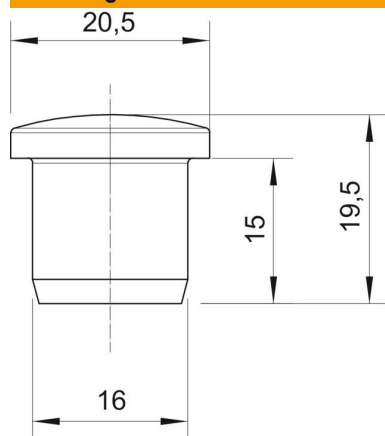
# Technisch specificatieblad

## Blindstop, metrisch en PG

Artikelnummer: 2029520



### Afmetingen



Maat D1	16 mm
Maat D2	20,5 mm
Afm. H	19,5 mm
Maat L	15 mm

### Technische gegevens

Uitvoering	Overige
Explosiebeveiligd	nee
voor Ex-zone gas	zonder
voor Ex-zone stof	zonder
Geschikt voor schroefdraad metrisch	25
Geschikt voor schroefdraad PG	21
Soort schroefdraad	Metrisch
Nominale schroefdraadmaat metrisch/PG	25
Glasvezelversterkt	ja
Afmetingen	M25 / Pg21
Halogeenvrij	ja
Binnendiameter	16 mm
Slagvast	nee
Temperatuurbereik max.	100 °C
Temperatuurbereik min.	-40 °C