

Fiche technique

Bouchon de fermeture, filetages métrique et PG



Référence: 2029529



Bouchons en gris clair ; RAL 7035 pour la fermeture étanche à la poussière et à l'eau de presse-étoupes V-TEC... installées, mais pas (encore) utilisées Presse-étoupes.

PA Polyamide

Données de base

Référence	2029529
Typee	107VS VM 27 PA
Désignation 1	Bouchon de fermeture
Fabricant	OBO
Dimension	27mm
Couleur	gris clair; RAL 7035
Matériau	Polyamide
Unité d'emballage minimale	10
Unité de quantité	pc
Poids	0,353 kg
Unité de poids	kg/100 pc
Empreinte CO2 (GWP) du berceau à la porte	0,0075 kg CO2e / 1 Pièce

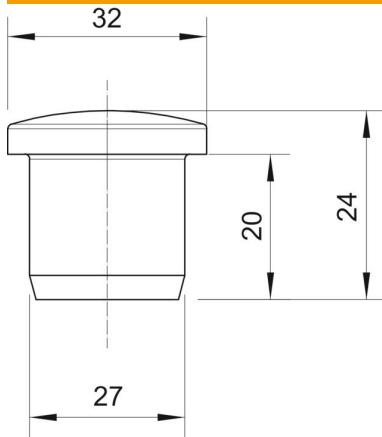
Fiche technique

Bouchon de fermeture, filetages métrique et PG



Référence: 2029529

Dimensions



Cote D1	27 mm
Cote D2	32 mm
Dimension H	24 mm
Cote L	20 mm

Caractéristiques techniques

Modèle	autres
Eclateur antidéflagrant	non
Pour zone explosive gaz	sans
Pour zone explosive poussières	sans
Convient pour dimension de filetage métrique	40
Convient pour dimension de filetage PG	36
Type de filetage	métrique
Diamètre nominal du filetage métrique/PG	40
Renforcé par fibres de verre	oui
Taille	M40 / Pg36
Sans halogène	oui
Diamètre intérieur	27 mm
Anti-chocs	non
Plage de températures d'utilisation max.	100 °C
Plage de températures d'utilisation min.	-40 °C