

# Fiche technique

## Bouchon de fermeture, filetages métrique et PG

Référence: 2029533



Bouchons en gris clair ; RAL 7035 pour la fermeture étanche à la poussière et à l'eau de presse-étoupes V-TEC... installées, mais pas (encore) utilisées Presse-étoupes.

PA Polyamide

### Données de base

Référence	2029533
Typee	107VS VM 35 PA
Désignation 1	Bouchon de fermeture
Fabricant	OBO
Dimension	35mm
Couleur	gris clair; RAL 7035
Matériau	Polyamide
Unité d'emballage minimale	5
Unité de quantité	pc
Poids	0,5 kg
Unité de poids	kg/100 pc
Empreinte CO2 (GWP) du berceau à la porte	0,0221 kg CO2e / 1 Pièce

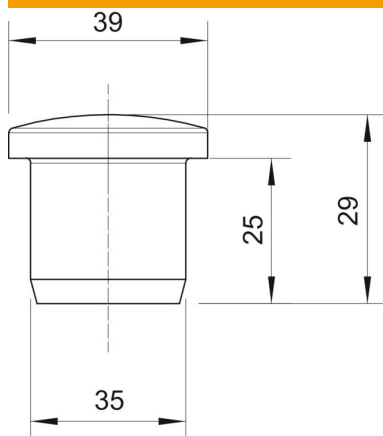
# Fiche technique

## Bouchon de fermeture, filetages métrique et PG



Référence: 2029533

### Dimensions



Cote D1	35 mm
Cote D2	39 mm
Dimension H	29 mm
Cote L	25 mm

### Caractéristiques techniques

Modèle	autres
Eclateur antidéflagrant	non
Pour zone explosive gaz	sans
Pour zone explosive poussières	sans
Convient pour dimension de filetage métrique	50
Convient pour dimension de filetage PG	42
Type de filetage	métrique
Diamètre nominal du filetage métrique/PG	50
Renforcé par fibres de verre	oui
Taille	M50 / Pg42
Sans halogène	oui
Diamètre intérieur	35 mm
Anti-chocs	non
Plage de températures d'utilisation max.	100 °C
Plage de températures d'utilisation min.	-40 °C