

Fiche technique

Bouchon de fermeture, filetages métrique et PG



Référence: 2029514



Bouchons en gris clair ; RAL 7035 pour la fermeture étanche à la poussière et à l'eau de presse-étoupes V-TEC... installées, mais pas (encore) utilisées Presse-étoupes.

PA Polyamide

Données de base

Référence	2029514
Typee	107VS VM 9 PA
Désignation 1	Bouchon de fermeture
Fabricant	OBO
Dimension	9,5mm
Couleur	gris clair; RAL 7035
Matériau	Polyamide
Unité d'emballage minimale	50
Unité de quantité	pc
Poids	0,09 kg
Unité de poids	kg/100 pc
Empreinte CO2 (GWP) du berceau à la porte	0,0012 kg CO2e / 1 Pièce

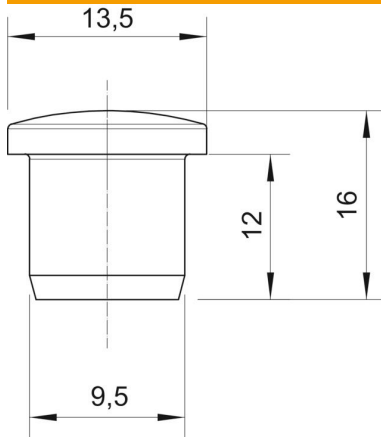
Fiche technique

Bouchon de fermeture, filetages métrique et PG



Référence: 2029514

Dimensions



Cote D1	9,5 mm
Cote D2	13,5 mm
Dimension H	16 mm
Cote L	12 mm

Caractéristiques techniques

Modèle	autres
Eclateur antidéflagrant	non
Pour zone explosive gaz	sans
Pour zone explosive poussières	sans
Convient pour dimension de filetage métrique	16
Convient pour dimension de filetage PG	13,5
Type de filetage	métrique
Diamètre nominal du filetage métrique/PG	16
Renforcé par fibres de verre	oui
Taille	M16 / Pg13,5
Sans halogène	oui
Diamètre intérieur	9,5 mm
Anti-chocs	non
Plage de températures d'utilisation max.	100 °C
Plage de températures d'utilisation min.	-40 °C