

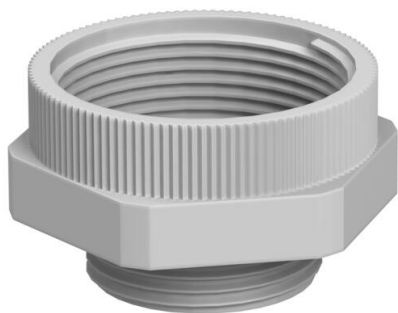
Fiche technique

Adaptateur PG-M

Référence: 2031467



Adaptateur d'un pas PG à un pas métrique.



PA Polyamide

Données de base

Référence	2031467
Type	107 ADA PG11-M16
Désignation 1	Adaptateur
Désignation 2	PG - M
Fabricant	OBO
Dimension	PG11-M16
Couleur	gris clair; RAL 7035
Matériau	Polyamide
Unité d'emballage minimale	20
Unité de quantité	pc
Poids	0,41 kg
Unité de poids	kg/100 pc
Empreinte CO2 (GWP) du berceau à la porte	0,0227 kg CO2e / 1 Pièce

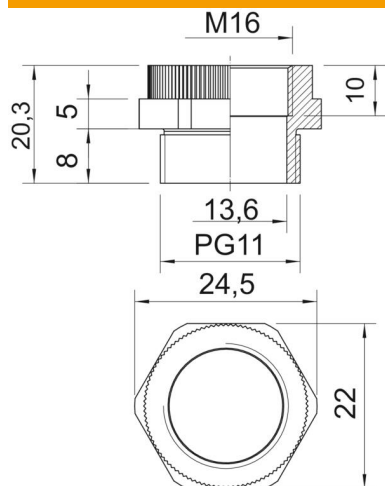
Fiche technique

Adaptateur PG-M

Référence: 2031467



Dimensions



Cote D	13,6 mm
Dimension E	24,5 mm
Cote L	20,3 mm
Cote L1	8 mm
Cote L2	5 mm
Cote L3	10 mm

Caractéristiques techniques

Eclateur antidéflagrant	non
Type de filetage, filetage extérieur	PG
Type de filetage, filetage intérieur	métrique
Dimension du filetage métrique intérieur	16
Dimension du filetage PG extérieur	11
Méplat	22
Nickelé	non