

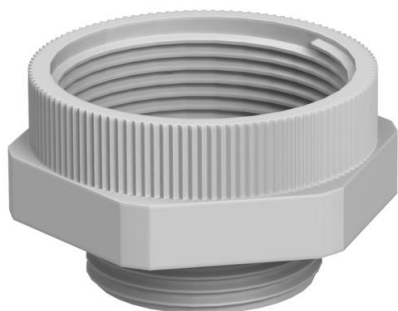
Fiche technique

Adaptateur PG-M

Référence: 2031468



Adaptateur d'un pas PG à un pas métrique.



PA polyamide

Données sources

Référence	2031468
Type	107 ADA PG13-M20
Désignation 1	Adaptateur
Désignation 2	PG - M
Fabricant	OBO
Dimension	PG13,5-M20
Coloris	gris clair ; RAL 7035
Matériau	polyamide
Unité d'emballage minimale	20
Unité de mesure	Pièces
Poids	0,416 kg
Unité de poids	kg/100 paires

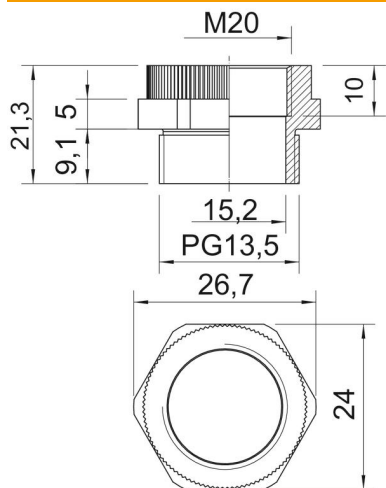
Fiche technique

Adaptateur PG-M

Référence: 2031468



Dimensions



Cote D	15,2 mm
Dimension E	26,7 mm
Cote L	21,3 mm
Cote L1	9,1 mm
Cote L2	5 mm
Cote L3	10 mm

Caractéristiques techniques

Eclateur antidéflagrant	non
Type de filetage, filetage extérieur	PG
Type de filetage, filetage intérieur	métrique
Dimension du filetage métrique intérieur	20
Dimension du filetage PG extérieur	13,5
Ouverture de clé	24
nickelé	non