

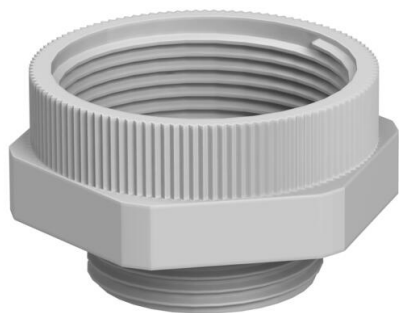
# Fiche technique

## Adaptateur PG-M

Référence: 2031468



Adaptateur d'un pas PG à un pas métrique.



PA Polyamide

### Données de base

Référence	2031468
Type	107 ADA PG13-M20
Désignation 1	Adaptateur
Désignation 2	PG - M
Fabricant	OBO
Dimension	PG13,5-M20
Couleur	gris clair; RAL 7035
Matériau	Polyamide
Unité d'emballage minimale	20
Unité de quantité	pc
Poids	0,416 kg
Unité de poids	kg/100 pc
Empreinte CO2 (GWP) du berceau à la porte	0,0229 kg CO2e / 1 Pièce

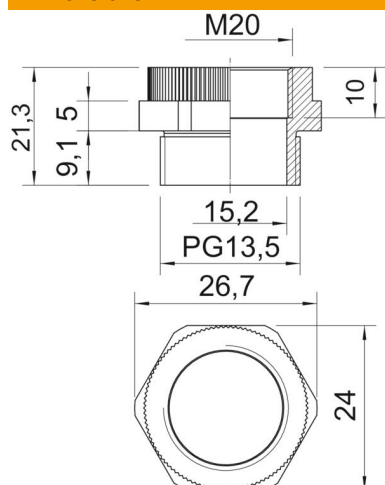
# Fiche technique

## Adaptateur PG-M

Référence: 2031468



### Dimensions



Cote D	15,2 mm
Dimension E	26,7 mm
Cote L	21,3 mm
Cote L1	9,1 mm
Cote L2	5 mm
Cote L3	10 mm

### Caractéristiques techniques

Eclateur antidéflagrant	non
Type de filetage, filetage extérieur	PG
Type de filetage, filetage intérieur	métrique
Dimension du filetage métrique intérieur	20
Dimension du filetage PG extérieur	13,5
Méplat	24
Nickelé	non