

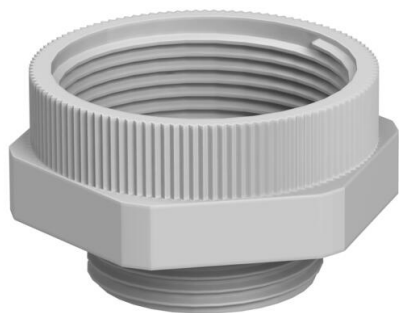
Technisch specificatieblad

Adapter PG - M

Artikelnummer: 2031468



Adapter van een Pg-draad naar een metrische draad.



PA Polyamide

Stamgegevens

Artikelnummer	2031468
Type	107 ADA PG13-M20
Omschrijving 1	Tussenstuk
Omschrijving 2	PG - M
Fabrikant	OBO
Dimensie	PG13,5-M20
Kleur	lichtgrijs; RAL 7035
Materiaal	Polyamide
Kleinste verkoop-eenheid	20
Eenheid van hoeveelheid	Stuk
Gewicht	0,416 kg
Eenheid gewicht	kg/100 st.
CO2-voetafdruk (GWP) van wieg tot poort	0,0229 kg CO2e / 1 Stuk

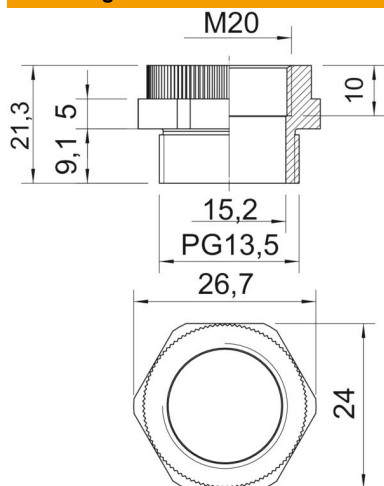
Technisch specificatieblad

Adapter PG - M

Artikelnummer: 2031468



Afmetingen



Maat D	15,2 mm
Afmeting e	26,7 mm
Maat L	21,3 mm
Maat L1	9,1 mm
Maat L2	5 mm
Maat L3	10 mm

Technische gegevens

Explosiebeveiligd	nee
Soort schroefdraad buitendraad	PG
Soort schroefdraad binnendraad	Metrisch
Afmeting schroefdraad metrisch binnen	20
Afmeting schroefdraad PG buiten	13,5
Sleutelwijdte	24
vernikkeld	nee