

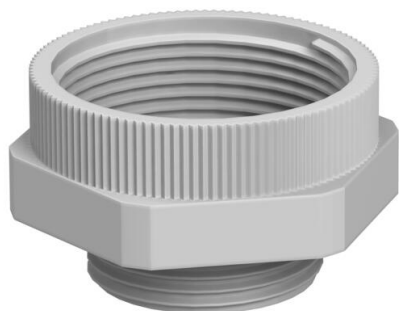
Fiche technique

Adaptateur PG-M

Référence: 2031469



Adaptateur d'un pas PG à un pas métrique.



PA Polyamide

Données de base

Référence	2031469
Type	107 ADA PG16-M20
Désignation 1	Adaptateur
Désignation 2	PG - M
Fabricant	OBO
Dimension	PG16-M20
Couleur	gris clair; RAL 7035
Matériau	Polyamide
Unité d'emballage minimale	20
Unité de quantité	pc
Poids	0,63 kg
Unité de poids	kg/100 pc
Empreinte CO2 (GWP) du berceau à la porte	0,0315 kg CO2e / 1 Pièce

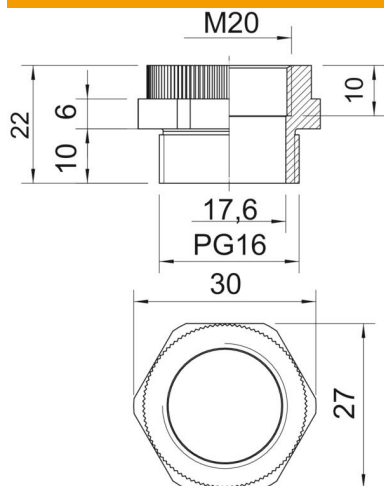
Fiche technique

Adaptateur PG-M

Référence: 2031469



Dimensions



Cote D	17,6 mm
Dimension E	30 mm
Cote L	22 mm
Cote L1	10 mm
Cote L2	6 mm
Cote L3	10 mm

Caractéristiques techniques

Eclateur antidéflagrant	non
Type de filetage, filetage extérieur	PG
Type de filetage, filetage intérieur	métrique
Dimension du filetage métrique intérieur	20
Dimension du filetage PG extérieur	16
Méplat	27
Nickelé	non