

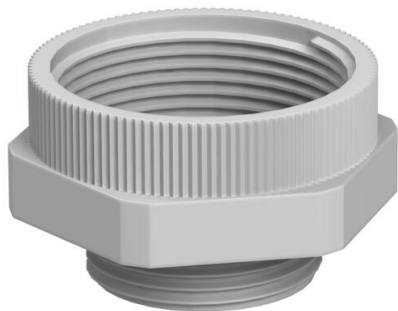
# Technisch specificatieblad

## Adapter PG - M

Artikelnummer: 2031469



Adapter van een Pg-draad naar een metrische draad.



PA Polyamide

### Stamgegevens

Artikelnummer	2031469
Type	107 ADA PG16-M20
Omschrijving 1	Tussenstuk
Omschrijving 2	PG - M
Fabrikant	OBO
Dimensie	PG16-M20
Kleur	lichtgrijs; RAL 7035
Materiaal	Polyamide
Kleinste verkoop-eenheid	20
Eenheid van hoeveelheid	Stuk
Gewicht	0,63 kg
Eenheid gewicht	kg/100 st.
CO2-voetafdruk (GWP) van wieg tot poort	0,0315 kg CO2e / 1 Stuk

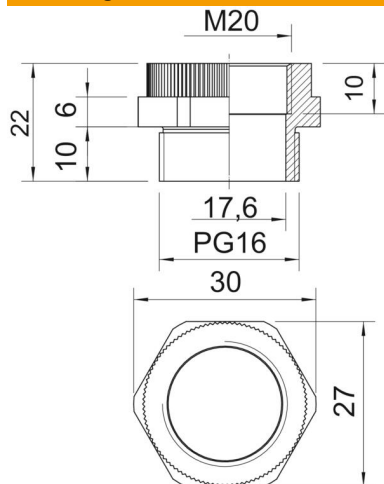
# Technisch specificatieblad

## Adapter PG - M

Artikelnummer: 2031469



### Afmetingen



Maat D	17,6 mm
Afmeting e	30 mm
Maat L	22 mm
Maat L1	10 mm
Maat L2	6 mm
Maat L3	10 mm

### Technische gegevens

Explosiebeveiligd	nee
Soort schroefdraad buitendraad	PG
Soort schroefdraad binnendraad	Metrisch
Afmeting schroefdraad metrisch binnen	20
Afmeting schroefdraad PG buiten	16
Sleutelwijdte	27
vernikkeld	nee