

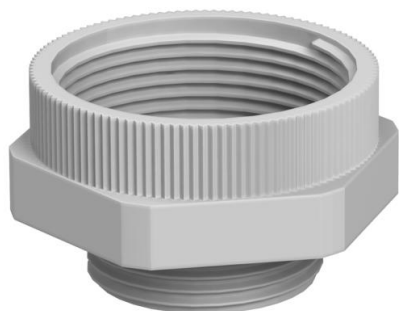
Fiche technique

Adaptateur PG-M

Référence: 2031470



Adaptateur d'un pas PG à un pas métrique.



PA polyamide

Données sources

| | |
|----------------------------|-----------------------|
| Référence | 2031470 |
| Type | 107 ADA PG21-M25 |
| Désignation 1 | Adaptateur |
| Désignation 2 | PG - M |
| Fabricant | OBO |
| Dimension | PG21-M25 |
| Coloris | gris clair ; RAL 7035 |
| Matériau | polyamide |
| Unité d'emballage minimale | 10 |
| Unité de mesure | Pièces |
| Poids | 0,94 kg |
| Unité de poids | kg/100 paires |

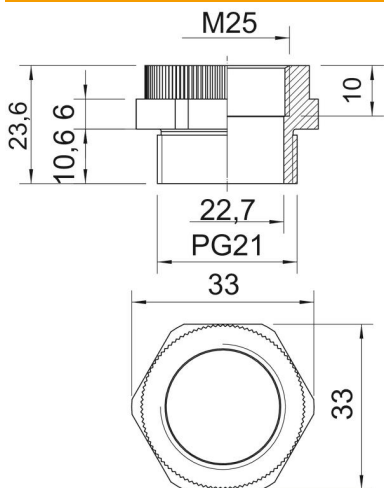
Fiche technique

Adaptateur PG-M

Référence: 2031470



Dimensions



| | |
|-------------|---------|
| Cote D | 22,7 mm |
| Dimension E | 33 mm |
| Cote L | 23,6 mm |
| Cote L1 | 10,9 mm |
| Cote L2 | 6 mm |
| Cote L3 | 10 mm |

Caractéristiques techniques

| | |
|--|----------|
| Eclateur antidéflagrant | non |
| Type de filetage, filetage extérieur | PG |
| Type de filetage, filetage intérieur | métrique |
| Dimension du filetage métrique intérieur | 25 |
| Dimension du filetage PG extérieur | 21 |
| Ouverture de clé | 33 |
| nickelé | non |