

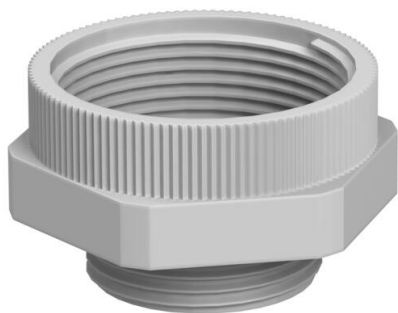
Fiche technique

Adaptateur PG-M

Référence: 2031470



Adaptateur d'un pas PG à un pas métrique.



PA Polyamide

Données de base

Référence	2031470
Type	107 ADA PG21-M25
Désignation 1	Adaptateur
Désignation 2	PG - M
Fabricant	OBO
Dimension	PG21-M25
Couleur	gris clair; RAL 7035
Matériau	Polyamide
Unité d'emballage minimale	10
Unité de quantité	pc
Poids	0,94 kg
Unité de poids	kg/100 pc
Empreinte CO2 (GWP) du berceau à la porte	0,0498 kg CO2e / 1 Pièce

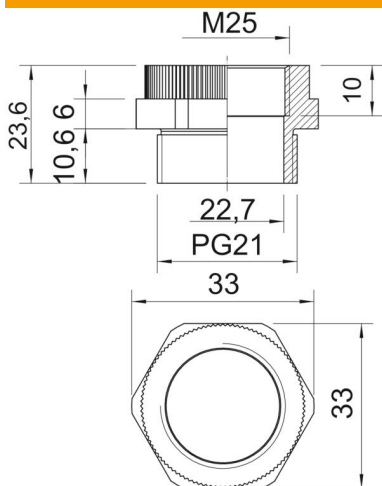
Fiche technique

Adaptateur PG-M

Référence: 2031470



Dimensions



Cote D	22,7 mm
Dimension E	33 mm
Cote L	23,6 mm
Cote L1	10,9 mm
Cote L2	6 mm
Cote L3	10 mm

Caractéristiques techniques

Eclateur antidéflagrant	non
Type de filetage, filetage extérieur	PG
Type de filetage, filetage intérieur	métrique
Dimension du filetage métrique intérieur	25
Dimension du filetage PG extérieur	21
Méplat	33
Nickelé	non