

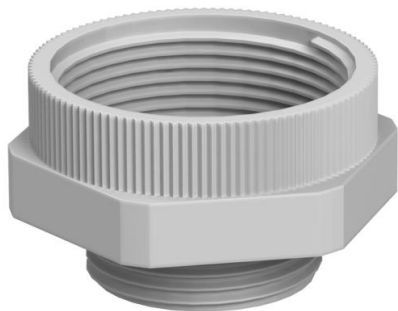
Technische fiche

Adapter PG - M

Artikelnummer: 2031470



Adapter van een Pg-draad naar een metrische draad.



PA Polyamide

Stamgegevens

Artikelnummer	2031470
Type	107 ADA PG21-M25
Omschrijving 1	Tussenstuk
Omschrijving 2	PG - M
Fabrikant	OBO
Dimensie	PG21-M25
Kleur	lichtgrijs; RAL 7035
Materiaal	Polyamide
Kleinste verkoop-eenheid	10
Eenheid van hoeveelheid	Stuk
Gewicht	0,94 kg
Eenheid gewicht	kg/100 paar

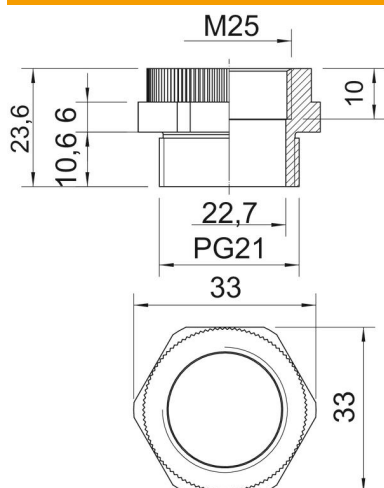
Technische fiche

Adapter PG - M

Artikelnummer: 2031470



Afmetingen



Maat D	22,7 mm
Afmeting e	33 mm
Maat L	23,6 mm
Maat L1	10,9 mm
Maat L2	6 mm
Maat L3	10 mm

Technische gegevens

Explosiebeveiligd	nee
Soort schroefdraad buitendraad	Pg
Soort schroefdraad binnendraad	Metrisch
Afmeting schroefdraad metrisch binnen	25
Afmeting schroefdraad PG buiten	21
Sleutelwijdte	33
vernikkeld	nee