

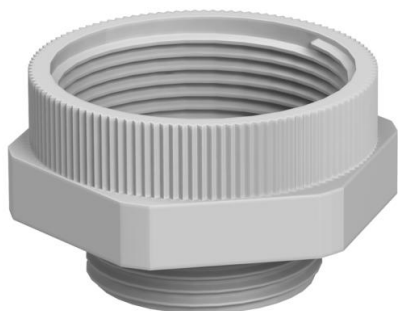
# Fiche technique

## Adaptateur PG-M

Référence: 2031471



Adaptateur d'un pas PG à un pas métrique.



PA Polyamide

### Données de base

Référence	2031471
Type	107 ADA PG29-M32
Désignation 1	Adaptateur
Désignation 2	PG - M
Fabricant	OBO
Dimension	PG29-M32
Couleur	gris clair; RAL 7035
Matériau	Polyamide
Unité d'emballage minimale	10
Unité de quantité	pc
Poids	1,61 kg
Unité de poids	kg/100 pc
Empreinte CO2 (GWP) du berceau à la porte	0,0772 kg CO2e / 1 Pièce

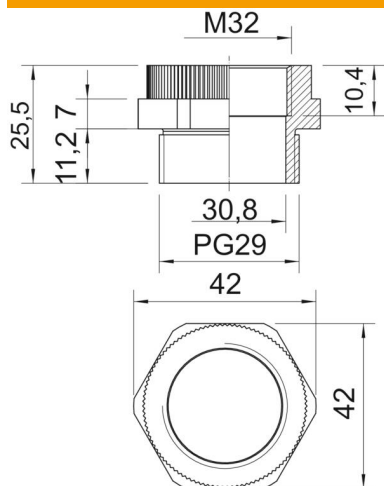
# Fiche technique

## Adaptateur PG-M

Référence: 2031471



### Dimensions



Cote D	30,8 mm
Dimension E	42 mm
Cote L	25,5 mm
Cote L1	11,2 mm
Cote L2	7 mm
Cote L3	10,4 mm

### Caractéristiques techniques

Eclateur antidéflagrant	non
Type de filetage, filetage extérieur	PG
Type de filetage, filetage intérieur	métrique
Dimension du filetage métrique intérieur	32
Dimension du filetage PG extérieur	29
Méplat	42
Nickelé	non