

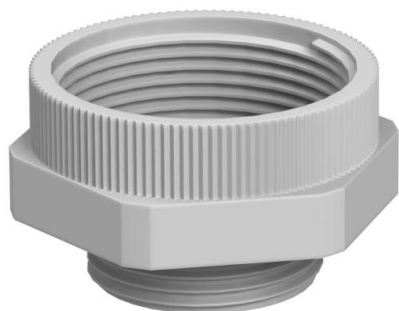
Technisch specificatieblad

Adapter PG - M

Artikelnummer: 2031471



Adapter van een Pg-draad naar een metrische draad.



PA Polyamide

Stamgegevens

Artikelnummer	2031471
Type	107 ADA PG29-M32
Omschrijving 1	Tussenstuk
Omschrijving 2	PG - M
Fabrikant	OBO
Dimensie	PG29-M32
Kleur	lichtgrijs; RAL 7035
Materiaal	Polyamide
Kleinste verkoop-eenheid	10
Eenheid van hoeveelheid	Stuk
Gewicht	1,61 kg
Eenheid gewicht	kg/100 st.
CO2-voetafdruk (GWP) van wieg tot poort	0,0772 kg CO2e / 1 Stuk

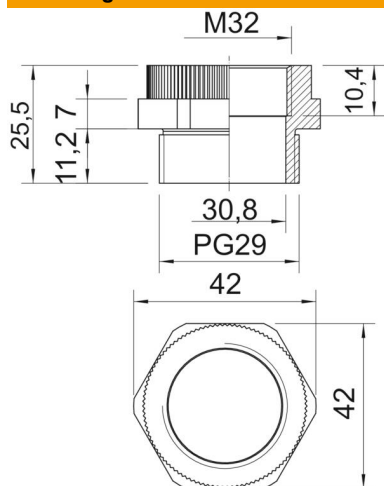
Technisch specificatieblad

Adapter PG - M

Artikelnummer: 2031471



Afmetingen



Maat D	30,8 mm
Afmeting e	42 mm
Maat L	25,5 mm
Maat L1	11,2 mm
Maat L2	7 mm
Maat L3	10,4 mm

Technische gegevens

Explosiebeveiligd	nee
Soort schroefdraad buitendraad	PG
Soort schroefdraad binnendraad	Metrisch
Afmeting schroefdraad metrisch binnen	32
Afmeting schroefdraad PG buiten	29
Sleutelwijdte	42
vernikkeld	nee