

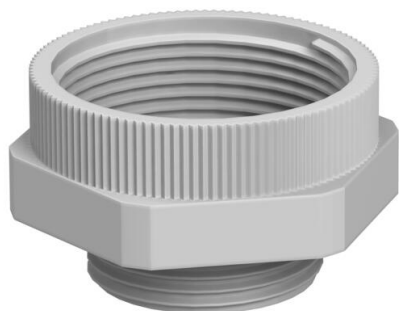
# Fiche technique

## Adaptateur PG-M

Référence: 2031465



Adaptateur d'un pas PG à un pas métrique.



PA Polyamide

### Données de base

|   |                          |
|---|--------------------------|
| Référence                                 | 2031465                  |
| Type                                      | 107 ADA PG7-M12          |
| Désignation 1                             | Adaptateur               |
| Désignation 2                             | PG - M                   |
| Fabricant                                 | OBO                      |
| Dimension                                 | PG7-M12                  |
| Couleur                                   | gris clair; RAL 7035     |
| Matériau                                  | Polyamide                |
| Unité d'emballage minimale                | 20                       |
| Unité de quantité                         | pc                       |
| Poids                                     | 0,194 kg                 |
| Unité de poids                            | kg/100 pc                |
| Empreinte CO2 (GWP) du berceau à la porte | 0,0172 kg CO2e / 1 Pièce |

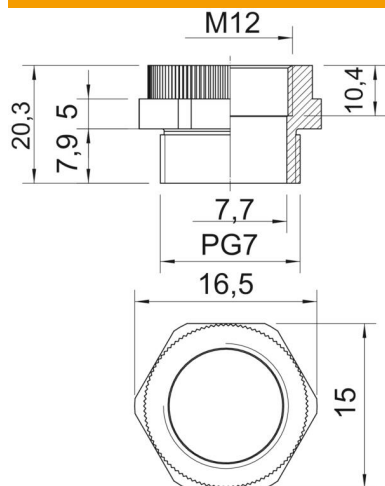
# Fiche technique

## Adaptateur PG-M

Référence: 2031465



### Dimensions



|             |         |
|-------------|---------|
| Cote D      | 7,7 mm  |
| Dimension E | 16,5 mm |
| Cote L      | 20,3 mm |
| Cote L1     | 7,9 mm  |
| Cote L2     | 5 mm    |
| Cote L3     | 10,4 mm |

### Caractéristiques techniques

|  |          |
|--|----------|
| Eclateur antidéflagrant                  | non      |
| Type de filetage, filetage extérieur     | PG       |
| Type de filetage, filetage intérieur     | métrique |
| Dimension du filetage métrique intérieur | 12       |
| Dimension du filetage PG extérieur       | 7        |
| Méplat                                   | 15       |
| Nickelé                                  | non      |