

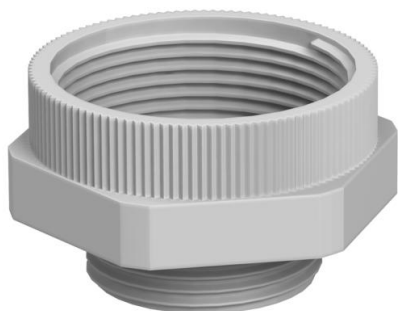
Fiche technique

Adaptateur PG-M

Référence: 2031466



Adaptateur d'un pas PG à un pas métrique.



PA polyamide

Données sources

Référence	2031466
Type	107 ADA PG9-M12
Désignation 1	Adaptateur
Désignation 2	PG - M
Fabricant	OBO
Dimension	PG9-M12
Coloris	gris clair ; RAL 7035
Matériau	polyamide
Unité d'emballage minimale	20
Unité de mesure	Pièces
Poids	0,37 kg
Unité de poids	kg/100 paires

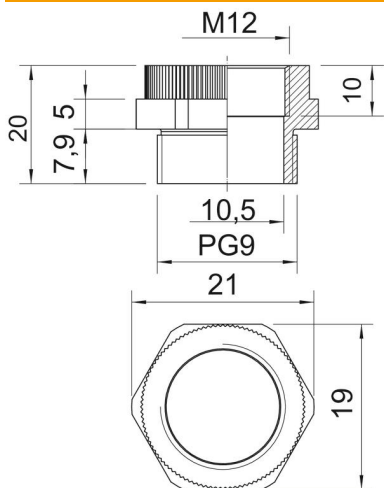
Fiche technique

Adaptateur PG-M

Référence: 2031466



Dimensions



Cote D	10,5 mm
Dimension E	21 mm
Cote L	20 mm
Cote L1	7,9 mm
Cote L2	5 mm
Cote L3	10 mm

Caractéristiques techniques

Eclateur antidéflagrant	non
Type de filetage, filetage extérieur	PG
Type de filetage, filetage intérieur	métrique
Dimension du filetage métrique intérieur	12
Dimension du filetage PG extérieur	9
Ouverture de clé	19
nickelé	non