

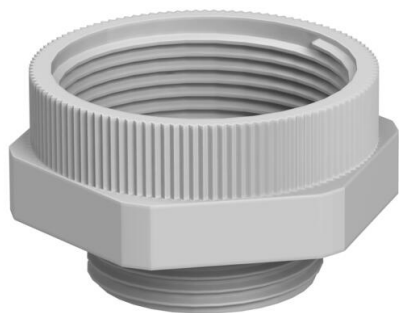
# Fiche technique

## Adaptateur PG-M

Référence: 2031466



Adaptateur d'un pas PG à un pas métrique.



PA Polyamide

### Données de base

Référence	2031466
Type	107 ADA PG9-M12
Désignation 1	Adaptateur
Désignation 2	PG - M
Fabricant	OBO
Dimension	PG9-M12
Couleur	gris clair; RAL 7035
Matériau	Polyamide
Unité d'emballage minimale	20
Unité de quantité	pc
Poids	0,37 kg
Unité de poids	kg/100 pc
Empreinte CO2 (GWP) du berceau à la porte	0,0198 kg CO2e / 1 Pièce

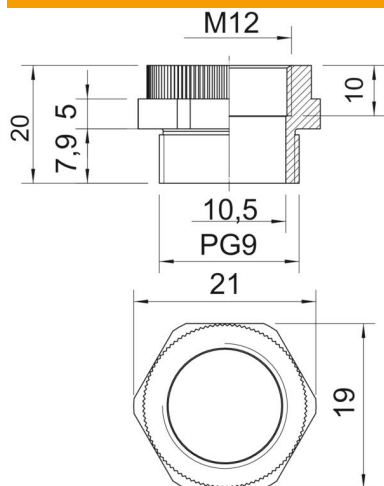
# Fiche technique

## Adaptateur PG-M

Référence: 2031466



### Dimensions



Cote D	10,5 mm
Dimension E	21 mm
Cote L	20 mm
Cote L1	7,9 mm
Cote L2	5 mm
Cote L3	10 mm

### Caractéristiques techniques

Eclateur antidéflagrant	non
Type de filetage, filetage extérieur	PG
Type de filetage, filetage intérieur	métrique
Dimension du filetage métrique intérieur	12
Dimension du filetage PG extérieur	9
Méplat	19
Nickelé	non