

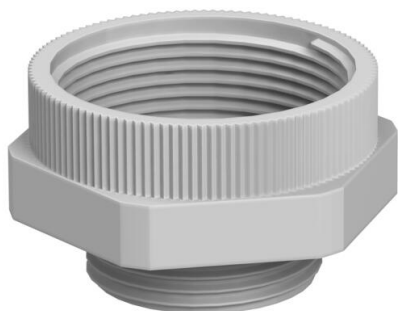
# Technisch specificatieblad

## Adapter PG - M

Artikelnummer: 2031466



Adapter van een Pg-draad naar een metrische draad.



PA Polyamide

### Stamgegevens

|  |                                      |
|--|--------------------------------------|
| Artikelnummer  | 2031466                              |
| Type   | 107 ADA PG9-M12                      |
| Omschrijving 1                                       | Tussenstuk                           |
| Omschrijving 2                                       | PG - M                               |
| Fabrikant  | OBO                                  |
| Dimensie   | PG9-M12                              |
| Kleur  | lichtgrijs; RAL 7035                 |
| Materiaal  | Polyamide                            |
| Kleinste verkoop-eenheid                             | 20                                   |
| Eenheid van hoeveelheid                              | Stuk                                 |
| Gewicht  | 0,37 kg                              |
| Eenheid gewicht                                      | kg/100 st.                           |
| CO <sub>2</sub> -voetafdruk (GWP) van wieg tot poort | 0,0198 kg CO <sub>2</sub> e / 1 Stuk |

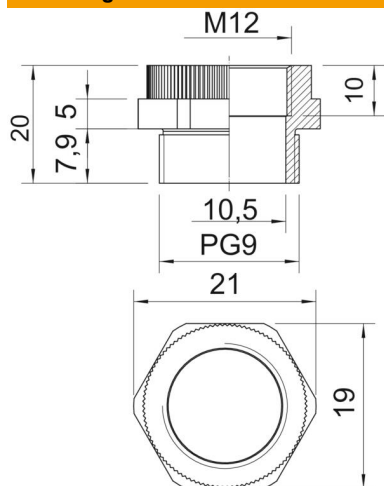
# Technisch specificatieblad

## Adapter PG - M

Artikelnummer: 2031466



### Afmetingen



|            |         |
|------------|---------|
| Maat D     | 10,5 mm |
| Afmeting e | 21 mm   |
| Maat L     | 20 mm   |
| Maat L1    | 7,9 mm  |
| Maat L2    | 5 mm    |
| Maat L3    | 10 mm   |

### Technische gegevens

|                                       |          |
|---------------------------------------|----------|
| Explosiebeveiligd                     | nee      |
| Soort schroefdraad buitendraad        | PG       |
| Soort schroefdraad binnendraad        | Metrisch |
| Afmeting schroefdraad metrisch binnen | 12       |
| Afmeting schroefdraad PG buiten       | 9        |
| Sleutelwijdte                         | 19       |
| vernikkeld                            | nee      |