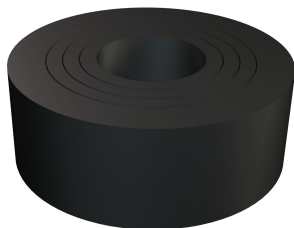


# Fiche technique

## Bague d'étanchéité à section variable

Référence: 2029111



Bague d'étanchéité à section variable (à découper) selon la norme DIN 46320 pour les presse-étoupes coniques.

Pg

NBR  
SBR

Mélange de caoutchouc

### Données de base

|   |                          |
|---|--------------------------|
| Référence                                 | 2029111                  |
| Type                                      | 107 B PG11               |
| Désignation 1                             | Bague d'étanchéité       |
| Fabricant                                 | OBO                      |
| Dimension                                 | PG11                     |
| Couleur                                   | noir                     |
| Matériau                                  | Mélange de caoutchouc    |
| Unité d'emballage minimale                | 100                      |
| Unité de quantité                         | pc                       |
| Poids                                     | 0,132 kg                 |
| Unité de poids                            | kg/100 pc                |
| Empreinte CO2 (GWP) du berceau à la porte | 0,0055 kg CO2e / 1 Pièce |

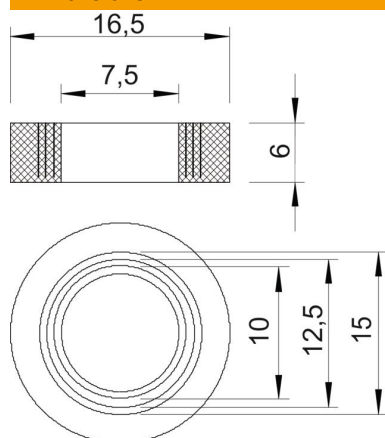
# Fiche technique

## Bague d'étanchéité à section variable

Référence: 2029111



### Dimensions



|              |         |
|--------------|---------|
| Cote D1      | 7,5 mm  |
| Cote D2      | 16,5 mm |
| Cote D3      | 10 mm   |
| Dimension D4 | 12,5 mm |
| Cote D5      | 15 mm   |
| Dimension H  | 6 mm    |

### Caractéristiques techniques

|                              |         |
|------------------------------|---------|
| Capacité d'étanchéité D max. | 12,5 mm |
| Capacité d'étanchéité D min. | 7,5 mm  |
| Taille                       | Pg 11   |