

Uienring rubber (uitsnijdbare afdichting) conform DIN 46320 voor conische wartels.

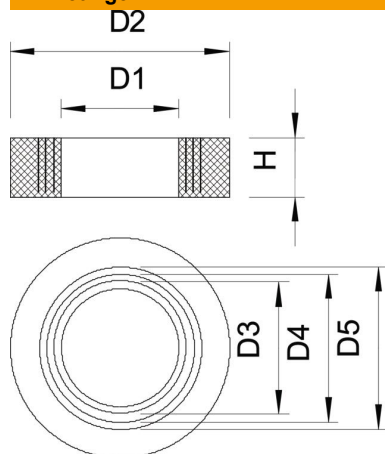
Pg

NBR
SBR Rubbermengsel

Stamgegevens

Artikelnummer	2029138
Type	107 B PG13.5
Omschrijving 1	Uienring
Fabrikant	OBO
Dimensie	PG13,5
Kleur	zwart
Materiaal	Rubbermengsel
Kleinste verkoop-eenheid	100
Eenheid van hoeveelheid	Stuk
Gewicht	0,172 kg
Eenheid gewicht	kg/100 st.
CO2-voetafdruk (GWP) van wieg tot poort	0,0073 kg CO2e / 1 Stuk

Afmetingen



Maat D1	7,5 mm
Maat D2	18,3 mm
Maat D3	10 mm
Dimension D4	12,5 mm
Maat D5	15 mm
Afm. H	6 mm

Technische gegevens

Afdichtbereik D max.	12,5 mm
Afdichtbereik D min.	7,5 mm
Afmetingen	Pg 13,5
Afmetingen	M20