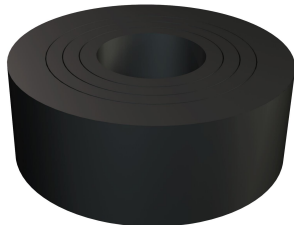


Fiche technique

Bague d'étanchéité à section variable

Référence: 2029294



Bague d'étanchéité à section variable (à découper) selon la norme DIN 46320 pour les presse-étoupes coniques.

Pg

NBR
SBR

Mélange de caoutchouc

Données de base

Référence	2029294
Type	107 B PG29
Désignation 1	Bague d'étanchéité
Fabricant	OBO
Dimension	PG29
Couleur	noir
Matériau	Mélange de caoutchouc
Unité d'emballage minimale	100
Unité de quantité	pc
Poids	0,803 kg
Unité de poids	kg/100 pc
Empreinte CO2 (GWP) du berceau à la porte	0,0325 kg CO2e / 1 Pièce

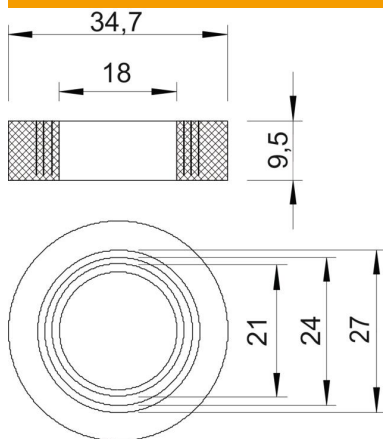
Fiche technique

Bague d'étanchéité à section variable

Référence: 2029294



Dimensions



Cote D1	18 mm
Cote D2	34,7 mm
Cote D3	21 mm
Dimension D4	24 mm
Cote D5	27 mm
Dimension H	9,5 mm

Caractéristiques techniques

Capacité d'étanchéité D max.	27 mm
Capacité d'étanchéité D min.	18 mm
Taille	Pg 29
Taille	M32