

Uienring rubber (uitsnijdbare afdichting) conform DIN 46320 voor conische wartels.

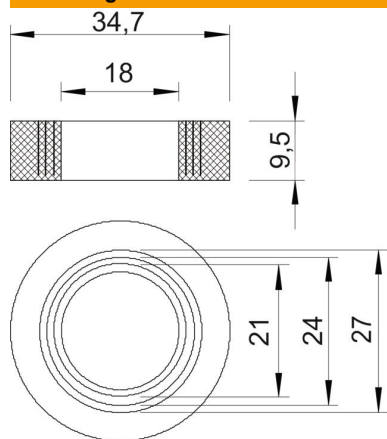
Pg

NBR
SBR Rubbermengsel

Stamgegevens

Artikelnummer	2029294
Type	107 B PG29
Omschrijving 1	Uienring
Fabrikant	OBO
Dimensie	PG29
Kleur	zwart
Materiaal	Rubbermengsel
Kleinste verkoop-eenheid	100
Eenheid van hoeveelheid	Stuk
Gewicht	0,803 kg
Eenheid gewicht	kg/100 st.
CO ₂ -voetafdruk (GWP) van wieg tot poort	0,0325 kg CO ₂ e / 1 Stuk

Afmetingen



Maat D1	18 mm
Maat D2	34,7 mm
Maat D3	21 mm
Dimension D4	24 mm
Maat D5	27 mm
Afm. H	9,5 mm

Technische gegevens

Afdichtbereik D max.	27 mm
Afdichtbereik D min.	18 mm
Afmetingen	Pg 29
Afmetingen	M32