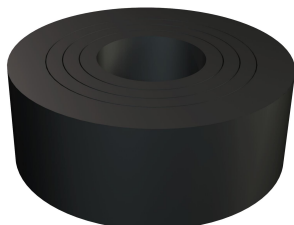


# Fiche technique

## Bague d'étanchéité à section variable

Référence: 2029367



Bague d'étanchéité à section variable (à découper) selon la norme DIN 46320 pour les presse-étoupes coniques.

Pg

NBR  
SBR

Mélange de caoutchouc

### Données de base

Référence	2029367
Type	107 B PG36
Désignation 1	Bague d'étanchéité
Fabricant	OBO
Dimension	PG36
Couleur	noir
Matériau	Mélange de caoutchouc
Unité d'emballage minimale	50
Unité de quantité	pc
Poids	1,733 kg
Unité de poids	kg/100 pc
Empreinte CO2 (GWP) du berceau à la porte	0,0685 kg CO2e / 1 Pièce

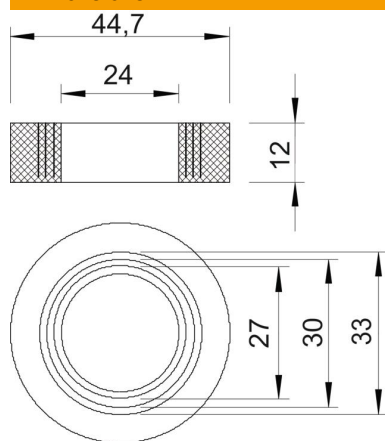
# Fiche technique

## Bague d'étanchéité à section variable

Référence: 2029367



### Dimensions



Cote D1	24 mm
Cote D2	44,7 mm
Cote D3	27 mm
Dimension D4	30 mm
Cote D5	33 mm
Dimension H	12 mm

### Caractéristiques techniques

Capacité d'étanchéité D max.	33 mm
Capacité d'étanchéité D min.	24 mm
Taille	Pg 36
Taille	M40