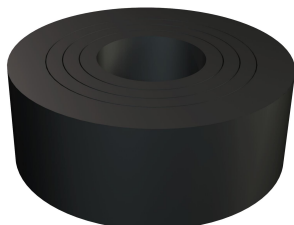


Fiche technique

Bague d'étanchéité à section variable

Référence: 2029421



Bague d'étanchéité à section variable (à découper) selon la norme DIN 46320 pour les presse-étoupes coniques.

Pg

NBR
SBR

Mélange de caoutchouc

Données de base

Référence	2029421
Type	107 B PG42
Désignation 1	Bague d'étanchéité
Fabricant	OBO
Dimension	PG42
Couleur	noir
Matériau	Mélange de caoutchouc
Unité d'emballage minimale	50
Unité de quantité	pc
Poids	2,345 kg
Unité de poids	kg/100 pc
Empreinte CO2 (GWP) du berceau à la porte	0,1009 kg CO2e / 1 Pièce

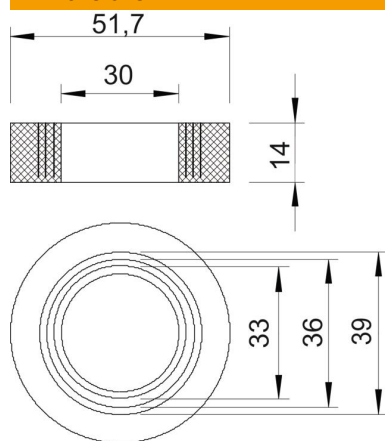
Fiche technique

Bague d'étanchéité à section variable

Référence: 2029421



Dimensions



Cote D1	30 mm
Cote D2	51,7 mm
Cote D3	33 mm
Dimension D4	36 mm
Cote D5	39 mm
Dimension H	14 mm

Caractéristiques techniques

Capacité d'étanchéité D max.	39 mm
Capacité d'étanchéité D min.	30 mm
Taille	Pg 42
Taille	M50