

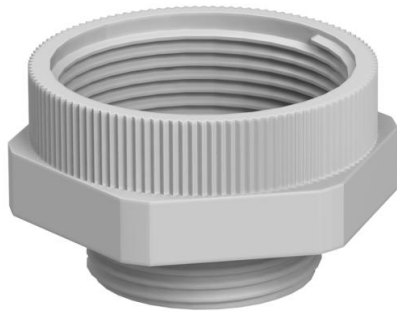
# Fiche technique

## Raccord intermédiaire d'extension, filetage métrique

Référence: 2031450



Raccord intermédiaire d'extension, filetages intérieur et extérieur métriques.

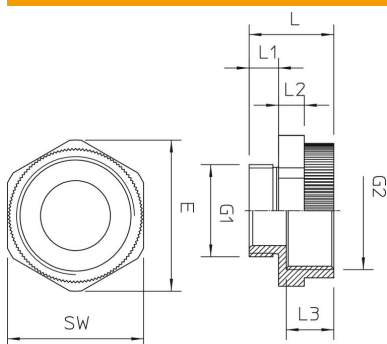


PA polyamide

### Données sources

Référence	2031450
Type	107 E M 12-16 PA
Désignation 1	Amplificateur
Désignation 2	M - M
Fabricant	OBO
Dimension	M12-M16
Coloris	gris clair ; RAL 7035
Matériau	polyamide
Unité d'emballage minimale	50
Unité de mesure	Pièces
Poids	0,3 kg
Unité de poids	kg/100 paires

### Dimensions



Cote D	7 mm
Dimension E	22 mm
Dimension G1 (mm)	12
Dimension G2 (mm)	16
Cote L	20,5 mm
Cote L1	8 mm
Cote L2	5 mm
Cote L3	10,5 mm

# Fiche technique

## Raccord intermédiaire d'extension, filetage métrique

Référence: 2031450



### Caractéristiques techniques

Eclateur antidéflagrant	non
Type de filetage, filetage extérieur	métrique
Type de filetage, filetage intérieur	métrique
Dimension du filetage métrique extérieur	12
Dimension du filetage métrique intérieur	16
Ouverture de clé	20
nickelé	non