

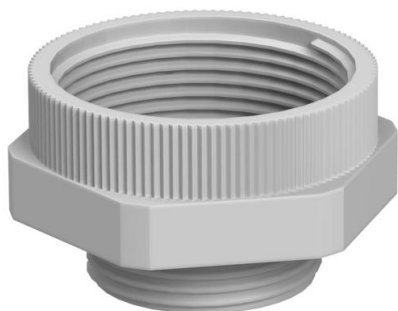
Fiche technique

Raccord intermédiaire d'extension, filetage métrique

Référence: 2031451



Raccord intermédiaire d'extension, filetages intérieur et extérieur métriques.



PA polyamide

Données sources

Référence	2031451
Type	107 E M 16-20 PA
Désignation 1	Amplificateur
Désignation 2	M - M
Fabricant	OBO
Dimension	M16-M20
Coloris	gris clair ; RAL 7035
Matériau	polyamide
Unité d'emballage minimale	50
Unité de mesure	Pièces
Poids	0,38 kg
Unité de poids	kg/100 paires

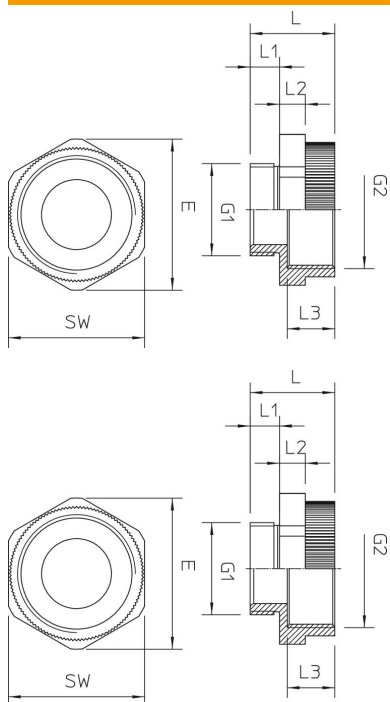
Fiche technique

Raccord intermédiaire d'extension, filetage métrique

Référence: 2031451



Dimensions



Cote D	11 mm
Dimension E	26,5 mm
Dimension G1 (mm)	16
Dimension G2 (mm)	20
Cote L	20,5 mm
Cote L1	8 mm
Cote L2	5 mm
Cote L3	10,5 mm

Caractéristiques techniques

Eclateur antidéflagrant	non
Type de filetage, filetage extérieur	métrique
Type de filetage, filetage intérieur	métrique
Dimension du filetage métrique extérieur	16
Dimension du filetage métrique intérieur	20
Ouverture de clé nickelé	24 non